



- FR** 2-8 / 45-48
- EN** 9-13 / 45-48
- DE** 14-19 / 45-48
- ES** 20-24 / 45-48
- RU** 25-29 / 45-48
- NL** 30-34 / 45-48
- IT** 35-39 / 45-48
- PT** 40-44 / 45-48

BATIUM

Electronic Battery Charger

7/12 • 15/12 • 7/24 • 15/ 24

INSTRUCTIONS DE SÉCURITÉ



Ce manuel d'utilisation comprend des indications sur le fonctionnement de l'appareil et les précautions à suivre pour la sécurité de l'utilisateur. Merci de le lire attentivement avant la première utilisation et de le conserver soigneusement pour toute relecture future. Ces instructions doivent être lues et bien comprises avant toute opération. Toute modification ou maintenance non indiquée dans le manuel ne doit pas être entreprise. Tout dommage corporel ou matériel dû à une utilisation non-conforme aux instructions de ce manuel ne pourra être retenu à la charge du fabricant. En cas de problème ou d'incertitude, consulter une personne qualifiée pour manier correctement l'appareil. Cet appareil doit être utilisé uniquement pour faire de la recharge dans les limites indiquées sur l'appareil et le manuel. Il faut respecter les instructions relatives à la sécurité. En cas d'utilisation inadéquate ou dangereuse, le fabricant ne pourra être tenu responsable.



Appareil destiné à un usage à l'intérieur. Il ne doit pas être exposé à la pluie.

Cet appareil peut être utilisé par des enfants âgés d'au moins 8 ans et par des personnes ayant des capacités physiques, sensorielles ou mentales réduites ou dénuées d'expérience ou de connaissance, s'ils (si elles) sont correctement surveillé(e)s ou si des instructions relatives à l'utilisation de l'appareil en toute sécurité leur ont été données et si les risques encourus ont été appréhendés. Les enfants ne doivent pas jouer avec l'appareil. Le nettoyage et l'entretien par l'utilisateur ne doivent pas être effectués par des enfants sans surveillance.

A n'utiliser en aucun cas pour charger des piles ou des batteries non-rechargeables.

Ne pas utiliser l'appareil, si le cordon d'alimentation ou la fiche de secteur sont endommagés.

Ne jamais charger une batterie gelée ou endommagée.

Ne pas couvrir l'appareil.

Ne pas placer l'appareil à proximité d'une source de chaleur et à des températures durablement élevées (supérieurs à 50°C).

Ne pas obstruer les ouvertures de ventilation. Se référer à la partie installation avant d'utiliser l'appareil.

Le mode de fonctionnement automatique ainsi que les restrictions applicables à l'utilisation sont expliqués ci-après dans ce mode d'emploi.



Risque d'explosion et d'incendie!

Une batterie en charge peut émettre des gaz explosif.



- Pendant la charge, la batterie doit être placée dans un emplacement bien aéré.



- Eviter les flammes et les étincelles. Ne pas fumer.

- Protéger les surfaces de contacts électriques de la batterie à l'encontre des courts-circuits.



Risque de projection d'acide !



- Porter des lunettes et des gants de protection.



- En cas de contact avec les yeux ou la peau, rincer immédiatement à l'eau et consulter un médecin sans tarder.

Connexion / déconnexion :



- Déconnecter l'alimentation avant de brancher ou de débrancher les connexions sur la batterie.

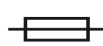
- La borne de la batterie non reliée au châssis doit être connectée la première. L'autre connexion doit être effectuée sur le châssis loin de la batterie et de la canalisation de combustible. Le chargeur de batterie doit alors être raccordé au réseau.

- Après l'opération de charge, débrancher le chargeur de batterie du réseau puis retirer la connexion du châssis et enfin la connexion de la batterie, dans l'ordre indiqué.

Raccordement :



- Cet appareil doit être raccordé à un socle de prise de courant relié à la terre.



- Cet appareil est muni d'une protection par fusible

- Le raccordement au réseau d'alimentation doit être effectué conformément aux règles d'installation nationales.

Entretien :



- Si le câble d'alimentation est endommagé, il doit être remplacé par le fabricant, son service après-vente ou des personnes de qualification similaire afin d'éviter un danger.
- L'entretien doit être effectué que par une personne qualifiée



- Avertissement ! Débrancher toujours la fiche de la prise secteur avant d'effectuer des travaux sur l'appareil.
- Si le fusible interne est fondu, il doit être remplacé par le fabricant, son service après-vente ou des personnes de qualification similaire afin d'éviter un danger.
- Régulièrement, enlever le capot et dépoussiérer à la soufflette. En profiter pour faire vérifier la tenue des connexions électriques avec un outil isolé par un personnel qualifié.
- N'utiliser en aucun cas des solvants ou autres produits nettoyants agressifs.
- Nettoyer les surfaces de l'appareil à l'aide d'un chiffon sec.

Réglementation :



- Appareil conforme aux directives européennes.
- La déclaration de conformité est disponible sur notre site internet.



- Marque de conformité EAC (Communauté économique Eurasienne).

Mise au rebut :



- Ce matériel fait l'objet d'une collecte sélective. Ne pas jeter dans une poubelle domestique.

DESCRIPTION GENERALE

Les appareils Batium ont été conçus pour la recharge des batteries de démarrage au plomb, à électrolyte liquide ou gel:

Modèles	7 / 12			7 / 24			15 / 12			15 / 24		
Tension	6 V	12 V	6 V	12 V	24 V	6 V	12 V	6 V	12 V	24 V		
Capacité batterie	De 15 Ah à 130 Ah						De 35 Ah à 225 Ah					

BRANCHEMENT ET FONCTIONNEMENT GÉNÉRAL

Respecter l'ordre de mise en route.

Précaution : Vérifier le niveau de l'électrolyte pour les batteries ouvertes. Compléter les niveaux si nécessaire avant la charge.



1. Brancher les pinces : pince rouge sur la borne + de la batterie et pince noire sur la borne -.



2. Brancher le chargeur sur la prise secteur 230 V. Un voyant en **(A)** (schéma interface p.44) et en **(B)** s'allume correspondant aux dernières données mémorisées.



3. Choisir la tension de la batterie (6, 12, 24 V) selon les indications inscrites sur la batterie ou en fonction de l'éventuel couplage réalisé (série ou parallèle cf p.44).



Risque d'explosion ou de projection d'acide en cas d'une mauvaise sélection de la tension (24V pour une batterie de 12V).

Pour valider la sélection, ne toucher à rien pendant 5 secondes.



4. Choisir la capacité de la batterie. Le Batium définit, de lui même, le courant de charge.

5. Le Batium démarre automatiquement la charge. Il indique l'état de charge de la batterie. (voyants **(1)** et **(2)**)

	Voyant allumé	État
Étape 1 : Montée en tension		Permanent
Étape 2 : Régulation de tension (durée : 2h).		Clignotant
Étape 3 : Fin de charge (Maintien de charge / Floating).		Vert

Lors d'une coupure de courant, le BATIUM mémorise l'état de charge (excepté en mode « SOS Recovery »), et reprend sur la dernière sélection.



6. Quand la batterie est chargée, débrancher le câble d'alimentation



7. Débrancher les pinces ou le connecteur de la batterie.

FONCTION CHARGE FORCEE

Si la batterie est fortement déchargée (tension très basse <2 V), la charge ne démarre pas automatiquement. Le voyant de charge **(1)** ne s'allume pas. Les voyants tension batterie **(A)**, et capacité **(B)** sont allumés. Dans ce cas, sélectionner la tension et le courant de charge puis presser 5 secondes sur la touche tension batterie **(3)** pour lancer une « charge forcée ». Le voyant **(1)** s'allume en relâchant cette pression. Si aucun voyant ne s'allume, votre batterie est irrécupérable (<0.5 V (± 0.3)).

FONCTION « SOS RECOVERY » (DISPONIBLE SUR BATIUM 15/12 ET 15/24)

Lors du branchement de la batterie, le voyant SOS Recovery **(6)** clignote pour indiquer que la batterie a subi une décharge profonde et de longue durée, avec un début de sulfatation.

La fonction « SOS Recovery » grâce à une courbe de charge spécifique enclenche un cycle de 24 à 48 h de régénération. Pour activer cette fonction, respecter les étapes suivantes :

1. Déconnecter impérativement la batterie du véhicule. (DANGER DE SURTENSION)

2. Connecter les pinces du Batium sur la batterie.

3. Raccorder le Batium au secteur.

4. Sélectionner la tension de charge.

5. Activer « Sos Recovery » en appuyant pendant 5 secondes sur la touche **(4)** jusqu'à ce que le voyant **(6)** s'allume (les voyants **(B)** sont éteints).

6. Le voyant **(1)** s'allume et clignote quand la fonction "Sos Recovery" s'arrête et une charge normale reprend.

7. Le voyant vert **(2)** signale la fin de charge.

PROTECTIONS

Les appareils Batiium sont protégés contre les courts-circuits, les inversions de polarité et les démarrages de véhicule (ils maintiennent une charge constante malgré le démarrage d'un véhicule et se positionnent comme complément de la recharge). Ils disposent d'un système anti-étincelle qui évite toutes étincelles lors du branchement du chargeur sur la batterie. Sans batterie aux pinces, les Batiium ne délivrent pas de courant par sécurité.

ANOMALIES, CAUSES, REMEDES

ANOMALIES		CAUSES	REMEDES
1	Le voyant de charge 1 est éteint. Les voyants de tension batterie (A) clignotent à tour de rôle au bout d'une minute de charge.	La tension sélectionnée ne correspond pas à la tension de la batterie.	- Débrancher l'appareil du secteur tout en maintenant les pinces sur la batterie. - Sélectionner la bonne tension - Puis rebrancher BATIUM à la batterie.
		La batterie est irrécupérable.	Batterie à remplacer.
2	Les voyants de capacité batterie (B) clignotent à tour de rôle.	La batterie est en court-circuit ou endommagée	Batterie à remplacer.
		Un consommateur est resté connecté involontairement (ex : phares)	Couper le consommateur et continuer / relancer la charge
		Le chargeur est utilisé en tant qu'alimentation pour compenser des gros consommateurs branchés sur la batterie.	Comportement normal du chargeur mais utilisation incorrecte. Le voyant indiquant la fin de charge ne peut pas s'allumer.
		La batterie a une capacité (Ah) supérieure à celle du chargeur	Le temps de charge sera anormalement long. Utiliser si possible un chargeur plus puissant Choisir la capacité indiquée sur votre batterie.
3	La batterie est branchée. Le voyant de charge 1 ne s'allume pas Les voyants tension batterie (A) et capacité batterie (B) sont allumés.	Les polarités + et - sont inversées	Mettre la pince rouge au + la pince noire au -
		Le contact des pinces est mauvais	Nettoyer les bornes et rebrancher les pinces.
		La batterie est fortement déchargée	Utiliser la fonction « charge forcée » (voir procédure page précédente)
		Le fusible est fondu	Débrancher l'appareil du secteur. Retirer les pinces de la batterie. Remplacer le fusible en respectant son calibre (15 A pour Batiium 7-12 7-24 ou 30 A pour Batiium 15-12 et 15-24).
4	Le voyant «SOS Recovery» (C) clignote (Batiium 15/12 et 15/24) au bout d'une minute de charge.	La batterie a subi une décharge profonde de longue durée débutant un processus de sulfatation. La charge continue mais il est conseillé d'utiliser la fonction « SOS recovery ».	Débrancher l'appareil du secteur puis les pinces. Enclencher la fonction « SOS Recovery » voir procédure page précédente.
5	Fonction SOS RECOVERY (Batiium 15/12 – 15/24) : au bout de 24 heures les voyants charge (1) et fin de charge (2) sont éteints.	Batterie non récupérable	Batterie à remplacer
6	Fonction charge forcée : Après avoir appuyé 5 sec sur la touche tension batterie (3) pour lancer la fonction charge forcée, le voyant de charge ne s'allume pas	Tension batterie < 0.5 V (± 0.3)	Batterie à remplacer
7	Lors du branchement au secteur aucun voyant ne s'allume		Débrancher Batiium du secteur pendant 10 sec., puis rebrancher.

CONDITIONS DE GARANTIE

La garantie couvre tous défauts ou vices de fabrication pendant 1 an, à compter de la date d'achat (pièces et main d'oeuvre).

La garantie ne couvre pas :

- Toutes autres avaries dues au transport.
- L'usure normale des pièces (Ex. : câbles, pinces, etc.).
- Les incidents dus à un mauvais usage (erreur d'alimentation, chute, démontage).
- Les pannes liées à l'environnement (pollution, rouille, poussière).

En cas de panne, retourner l'appareil à votre distributeur, en y joignant :

- un justificatif d'achat daté (ticket de sortie de caisse, facture....)
- une note explicative de la panne.

SAFETY INSTRUCTIONS



This manual includes guidelines on the operation of your device and the precautions to follow for your own safety. Ensure it is read carefully before first use and keep it handy for future reference. These instructions should be read and understood before anyone operates the product. Any modifications or maintenance that are not specified in the manual should not be undertaken. The manufacturer is not liable for any injury or damage due to non-compliance with the instruction manual. In case of problems or uncertainties, please consult a qualified person that is able to handle the device correctly. This device should only be used for charging within the limits indicated on the device and in the manual. The safety instructions must be followed. In case of improper or unsafe use, the manufacturer cannot be held responsible



Device suitable for indoor use only. Do not expose to rain or excessive moisture.

This device may be used by children from age 8 and by persons with reduced physical, sensory or mental capabilities or lack of experience and knowledge, provided that they are under supervision or have been told how to use the device safely and are aware of the potential risks. Children must not use the device as a plaything. Cleaning and servicing tasks may not be carried out by children unless they are supervised.

Do not use for charging non-rechargeable batteries

Do not operate the device with a damaged power supply cord or a damaged mains plug.

Never charge a frozen or damaged battery.

Do not cover the device

Do not place the device near a fire or subject it to heat or to longterm temperatures exceeding 50°C

Do not obstruct the cooling vents. Refer to the installation section before operating the machine.

The automatic mode of operation and usage restrictions are explained below in these operating instructions.



Risk of explosion and fire!

A battery being charged can emit explosive gas.



- During the charge, the battery must be placed in a well ventilated area.



- Avoid flames and sparks. Do not smoke.
- Protect the electrical contacts of the battery against short-circuiting.



Acid projection hazard!



- Wear safety goggles and protective gloves.



- If your eyes or skin come into contact with battery acid, rinse the affected part of the body with plenty of water and seek immediate medical assistance.

Connection / disconnection:

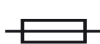


- Disconnect the power supply before connecting/disconnecting the device to/from the battery
- The terminal of the battery that is not connected to the car frame must be connected first. The other connection must be made on the car frame, far from the battery and the fuel line. The battery charger must be connected to the power supply network.
- After the charging process, disconnect the battery charger from the power supply network and remove the connector from the car frame and then the connector from the battery, in this order.

Connection:



- This device must be connected to an earthed power supply.



- This machine is fuse-protected.
- Connection to the mains must be made according to the national installation regulations.

Maintenance:



- If the power supply cable is damaged, it must be replaced by the manufacturer, its service agent or an equally qualified person.
- Service should be performed by a qualified person.



- Warning! Always remove the power plug from the wall socket before carrying out any work on the device.
- If the internal fuse is blown, it must be replaced by the manufacturer, its after-sales service or an equally qualified person.
- Regularly take off the cover and remove dust with an air gun. Take the opportunity to have a qualified person check the electrical connections with an insulated tool.
- Under no circumstances should solvents or other aggressive cleaning agents be used.
- Clean the device's surfaces with a soft, dry cloth.

Regulations:



- The device complies with European Directive.
- The certificate of compliance is available on our website.



- EAC conformity mark (Eurasian Economic Commission).

Disposal:



- This product should be disposed of at an appropriate recycling facility. Do not dispose of in domestic waste.

GENERAL DESCRIPTION

The Batium range is designed to charge all common batteries including lead-acid , electrolyte or gel batteries.

Reference	7 / 12		7 / 24			15 / 12		15 / 24		
Voltage	6 V	12 V	6 V	12 V	24 V	6 V	12 V	6 V	12 V	24 V
Battery capacity	From 15 Ah to 130 Ah					From 35 Ah to 225 Ah				

CONNECTIONS AND GENERAL OPERATIONS

Ensure that the correct sequences are followed.

Precaution: Check the electrolyte level for open batteries. Fill it up if necessary, before starting the charge.



1. Connect the clamps : Red clamp to the battery's (+) and black clamp to the battery's (-).



2. Connect the charger to the mains on a 230 V socket. An indicator **Ⓐ** (interface diagram p.44) and **Ⓑ** switches on that matches the latest saved data.



3. Select the battery voltage (6, 12, 24 V) according to the recommendations features on the battery or according to the battery coupling (series or parallel cf p.44).



Risk of explosion or acid projections if the wrong voltage is selected (24V for a 12V battery).

To confirm the selection, do not press any button for 5 seconds.



4. Select the battery capacity. The Batium automatically determines the charging current.

5. The charge starts automatically. The display indicates the battery's state of charge. (indicators **Ⓐ** and **Ⓑ**)

	Voyant allumé	État
Step 1 : Voltage rises		Permanent
Step 2 : Voltage regulation (duration : 2h).		Flashing
Step 3 : Charge ends (Floating charge).		Green

In the event of a power cut, the BATIUM saves the state of charge (except in « SOS Recovery » mode), and resumes the charge using the latest settings.



6. When the battery is charged, disconnect the power supply



7. Disconnect the clamps or the battery connectors.

FORCED CHARGE

If the battery is deeply discharged (very low voltage <2 V), the charge doesn't start automatically. The charge indicator **Ⓐ** does not switch on. The battery voltage indicators **Ⓐ**, and capacity indicator **Ⓑ** are switched on. In this situation, select the voltage and the charging current, then press the battery voltage button **Ⓒ** during 5 seconds to start a "forced charge". The indicator **Ⓐ** switches on once the button is released. If no indicator switches on, your battery cannot be recovered (<0.5 V (± 0.3)).

« SOS RECOVERY » (BATIUM 15/12 AND 15/24)

When connecting the battery, the SOS Recovery indicator **Ⓓ** flashes to signal that the battery suffered a deep discharge over a long period, with a start in sulfation.

The « SOS Recovery » mode uses a specific curve to repair the battery over a 24 to 48 hours cycle.

To activate this feature, follow these steps :

1. Disconnect the battery from the vehicle. (OVERVOLTAGE DANGER)
2. Connect the Batium to the battery.
3. Connect the Batium to the mains.
4. Choose the charging voltage.
5. Activate « Sos Recovery » by pressing the button **Ⓒ** during 5 seconds, until the indicator **Ⓓ** switches on (the indicators **Ⓑ** are switched off).
6. The indicator **Ⓐ** switches on and blinks when the "Sos Recovery" stops and the normal charge resumes.
7. The green indicator **Ⓑ** indicated the charge is over.

PROTECTIONS

The Batiums are protected against short-circuits, polarity reversals and vehicle start (they maintain a constant charge even when the vehicle is started). It has an anti-spark feature which prevents sparks whilst connecting the Gysflash to the battery. The Batium will not deliver current if there is no battery detected (no voltage in the clamps).

TROUBLESHOOTING

ANOMALIES		CAUSES	SOLUTIONS
1	The charge indicator 1 is switched off. The battery voltage indicators blink alternatively after 1 minute of charging.	The selected voltage does not match the battery voltage.	- Disconnect the machine from the mains while keeping the clamps connected to the battery. - Choose the right voltage - Then reconnect the BATIUM to the battery.
		The battery cannot be recovered.	Change the battery.
2	The battery capacity indicators flash alternatively.	The battery is in short circuit or damaged	Change the battery.
		A power consumer has been left on accidentally (e.g. lights).	Switch off the power consumer and continue/restart the charge
		The charger is used as a power supply to compensate for the use of power consumers that are dragging the battery's energy.	Charger behaves normally but incorrect use. The indicator that signals the end of the charge cannot switch on.
		The battery capacity (Ah) is higher than the charger's	The charging time will be abnormally long. If possible, use a more powerful charger
			Choose the capacity indicated on your battery.
The battery voltage does not rise, the battery is damaged.	Change the battery.		
3	The battery is connected. The charge indicator 1 does not switch on. The battery voltage indicators and battery capacity indicators are switched on.	Polarities + and - are reversed	Put the red clamp at the + the black clamp at the -
		Bad clamp connections.	Clean the terminals and reconnect the clamps.
		The battery is deeply discharged.	Use the « forced charge » mode (see the procedure on the previous page)
		The fuse is melted.	Disconnect the machine from the mains. Remove the clamps from the battery. Replace the fuse with regard to its size (15 A for a Batium 7-12 7-24 or 30 A for a Batium 15-12 and 15-24).
4	The indicator light «SOS Recovery» (Batium 15.12 et 15.24) flashes after one minute of charge.	The battery has suffered a deep discharge over a long period, with a start in sulfation. . The charge continues but it is recommended to switch to « SOS recovery ».	Disconnect the machine from the mains, then the clamps. Activate the « SOS Recovery » mode, see the previous page.
5	SOS RECOVERY (Batium 15.12 / 15.24) : after 24 hours, the charge and end of charge indicators are switched off.	Battery cannot be recovered	Battery to be replaced
6	Forced charge : After pressing the battery voltage button during 5 seconds to start the forced charge, the indicator does not switch on.	Battery voltage < 0.5 V (± 0.3)	Battery to be replaced
7	When connecting to the mains, no indicator switches on		Disconnect the Batium from the mains during 10 sec., then reconnect it.

SICHERHEITSAUWEISUNGEN



Diese Betriebsanleitung enthält Sicherheits- und Betriebshinweise. Bitte lesen Sie diese Anleitung aufmerksam durch, bevor Sie das Gerät zum ersten Mal benutzen und bewahren Sie diese sorgfältig auf. Die Nichteinhaltung dieser Anweisungen und Hinweise kann mitunter zu schweren Personen- und Sachschäden führen. Nehmen Sie keine Wartungsarbeiten oder Veränderungen am Gerät vor, wenn diese nicht explizit in der Anleitung genannt werden. Der Hersteller haftet nicht für Verletzungen oder Schäden, die durch unsachgemäße Handhabung dieses Gerätes entstanden sind. Bei Problemen oder Fragen zum korrekten Gebrauch dieses Gerätes, wenden Sie sich bitte an entsprechend qualifiziertes und geschultes Fachpersonal. Dieses Gerät darf ausschließlich zum Laden für die in der Anleitung oder auf dem Gerät genannten Anforderungen genutzt werden. Die Sicherheitshinweise müssen in jedem Fall beachtet werden. Im Fall einer unangemessenen oder gefährlichen Verwendung kann der Hersteller nicht haftbar gemacht werden.



Schützen Sie das Gerät vor Feuchtigkeit und Nässe.

Schützen Sie das Gerät vor unbefugtem Gebrauch. Kinder unter 8 Jahren dürfen nicht mit diesem Gerät spielen. Befinden sich Kinder oder Personen mit eingeschränkten körperlichen oder geistigen Fähigkeiten sowie Personen ohne explizite Erfahrung im Umgang mit dem Produkt in der Nähe des Gerätes, sorgen Sie bitte für ausreichend Schutz und Kontrolle bei Benutzung des Gerätes.

Laden Sie nie defekte oder nicht aufladbare Batterien.

Benutzen Sie das Gerät nicht, wenn der Stecker, die Klemmen oder das Zubehör defekt ist.

Laden Sie niemals eine beschädigte oder gefrorene Batterie.

Decken Sie das Gerät während der Nutzung nicht ab.

Lagern Sie das Gerät nicht in der Nähe einer Wärmequelle oder bei dauerhaft hohen Temperaturen (über 50°C).

Blockieren Sie nicht die Belüftungsöffnungen des Gerätes. Bitte beachten Sie den Punkt "Installation" der Betriebsanleitung vor Gebrauch des Gerätes.

Der Automatik-Modus sowie die Einschränkungen bei der Benutzung werden nachfolgend in der Betriebsanleitung erklärt.



Explosions- und Brandgefahr!

Während des Ladevorgangs können explosive Gase entstehen.



- Während des Ladevorgangs muss die Batterie in einem gut belüfteten Bereich platziert werden.



- Vermeiden Sie Funken und Flammen. Rauchen Sie nicht!

- Schützen Sie die Pole der Batterie vor Kurzschlüssen.



Es besteht die Gefahr von Säurespritzern!



- Tragen Sie eine Schutzbrille und Handschuhe.



- Bei Kontakt der Batteriesäure mit den Augen oder der Haut gründlich mit Wasser nachspülen und sofort einen Arzt aufsuchen.

Verbinden/Trennen

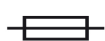


- Trennen Sie das Gerät vom Spannungsnetz bevor Sie Kabel und Zangen anschließen oder trennen.
- Versichern Sie sich immer, dass die rote Klemme zuerst mit dem "+" Pol der Batterie verbunden wird. Falls es nötig ist die schwarze Klemme mit der Fahrzeugkarosserie zu verbinden, versichern Sie sich, dass es einen Sicherheitsabstand von der Batterie zum Benzintank/Aufspuff gibt. Achten Sie während der Ladung auf einen frei zugänglichen Netzanschluss.
- Beachten Sie am Ende des Ladevorgangs folgendes: Trennen Sie erst das Gerät vom Stromnetz und entfernen Sie dann erst die Klemmen von der Batterie.

Anschluss:



- Beachten Sie die Anschlussreihenfolge.



- Dieses Gerät ist mit einer Schutzsicherung ausgestattet.
- Der Anschluss an die Stromversorgung muss den nationalen Vorschriften entsprechen.

Wartung:



- Ist das Ladegerät und/oder die Kabel defekt/beschädigt, geben Sie das Ladegerät zur Reparatur zum Hersteller bzw. an einen geeigneten Fachbetrieb.
- Die Wartung und Reparatur darf nur von entsprechend geschultem und qualifiziertem Fachpersonal durchgeführt werden.



- Achtung! Alle Kontrollarbeiten oder Wartungen dürfen nur durchgeführt werden, wenn das Gerät ausgeschaltet und die Stromversorgung unterbrochen ist.
- Ist die interne Sicherung geschmolzen, dann muss diese entweder vom Hersteller, seinem Kundendienst oder einer ähnlich qualifizierten Person getauscht werden, um Gefährdungen zu vermeiden.
- Öffnen Sie regelmäßig das Gehäuse und entfernen Sie Staub und andere Ablagerungen. Beachten Sie hierbei die geltenden Sicherheitsvorschriften.
- Benutzen Sie niemals Lösungsmittel oder anderen aggressiven Reinigungsprodukte.
- Reinigen Sie die Oberfläche des Gerätes mithilfe eines trockenen Lappens.

Richtlinien:



- Das Gerät entspricht den europäischen Richtlinien und Normen.
- Die Konformitätserklärung finden Sie auf unsere Webseite.



- EAC-Konformitätszeichen (Eurasische Wirtschaftsgemeinschaft)

Entsorgung:



- Produkt für selektives Einsammeln (Sondermüll). Werfen Sie es daher nicht in den Hausmüll!

ALLGEMEINE BESCHREIBUNG

Die Batium-Batterieladegeräte sind zum Laden von Bleibatterien mit flüssigem oder Gel-Elektrolyt geeignet :

Modell	7 / 12		7 / 24			15 / 12		15 / 24		
Spannung	6V	12V	6V	12V	24V	6V	12V	6V	12V	24V
Batteriekapazität	von 15Ah bis 130Ah					von 35Ah bis 225Ah				

ANSCHLUSS UND INBETRIEBNAHME

Bitte beachten Sie die Inbetriebnahmereihenfolge.

Hinweis: Überprüfen Sie bei Verschlussdeckel-Säurebatterien den Elektrolytstand und füllen Sie ihn wenn nötig nach.



1. Schließen Sie die Polklemmen wie folgt an: Rote Klemme an "+" Pol, schwarze Klemme an "-" Pol der Batterie.



2. Schließen Sie das Batterieladegerät an eine 230V-Netzspannung an. Die A und B Anzeige leuchten (ABB, S. 44). Die Einstellungen der letzten Verwendung bleiben erhalten.



3. Wählen Sie Batteriespannung (6, 12, 24 V) je nach Batterietyp oder Schaltung (Reihen- oder Parallel-Schaltung, siehe S.44).



Bei falscher Spannungsauswahl (24V für eine 12V-Batterie) kann Batteriesäure freigesetzt werden oder die Batterie explodieren.

Nach fünf Sekunden Wartezeit beginnt der Ladevorgang.



4. Wählen Sie die Batteriekapazität aus. Das Batium wählt automatisch den Ladestrom.

5. Das Batium startet automatisch den Ladevorgang. Der Batterieladezustand wird angezeigt (Kontroll-LED 1 und 2).

	Anzeige Ladezustand	Zustand
Stufe 1: Spannungssteigerung		Permanent
Stufe 2: Spannungsregulierung (Dauer: 2h)		Blinkend
Stufe 3: Ende des Aufladens (Ladeerhaltung / Floating)		Grün

Während eines Stromausfalls speichert das Batium automatisch den Ladezustand (Ausnahme: "SOS Recovery"-Funktion) und setzt den Ladevorgang an dieser Stelle fort.



6. Ist die Batterie aufgeladen, ziehen Sie den Netzstecker des Gerätes.



7. Entfernen Sie die Polklemmen von der Batterie.

FUNKTION "ERZWUNGENE LADUNG"

Ist eine Batterie sehr tief entladen (Spannung <2V), beginnt der Ladevorgang nicht automatisch! Die Ladeanzeige 1 leuchtet nicht auf. Die Batteriespannungs- (A) und Kapazitätsanzeigen (B) sind jedoch eingeschaltet. Wählen Sie in diesem Fall Ladespannung und Ladestrom aus und drücken Sie 5 Sekunden die Batteriespannungstaste 3, um eine „erzwungene Ladung“ zu starten: Der Ladevorgang wird gestartet und die Ladeanzeige 1 leuchtet. Leuchtet die Ladeanzeige nicht auf, ist die Batterie sulfatiert oder tiefentladen (<0,5V (± 0.3)).

FUNKTION „SOS RECOVERY“ (VERFÜGBAR BEI BATIUM 15/12 UND 15/24)

Blinkt die „SOS Recovery“ Anzeige 6 bei Anschluß des Gerätes an eine Batterie, ist die Batterie sulfatiert bzw. tiefentladen. Die "SOS Recovery"-Funktion führt mit einer speziellen Ladekurve ein 24-stündiges Regenerierungsprogramm durchgeführt. Für diese Funktion müssen folgende Schritte beachtet werden:

1. Bauen Sie die Batterie aus dem Fahrzeug aus (VORSICHT ÜBERSpannungsGEFAHR!)
2. Schließen Sie die Polklemmen an die Batterie an.
3. Schließen Sie das Batium ans Netz an.
4. Wählen Sie die Ladespannung aus.
5. Aktivieren Sie „SOS Recovery“ durch fünfsekündiges Drücken der Taste 4 bis die Anzeige 6 leuchtet (die (B) Anzeigen sind aus).
6. Ist die SOS Recovery-Funktion beendet, beginnt eine normale Aufladung und Anzeige 1 blinkt.
7. Leuchtet die grüne Anzeige 2 ist der Ladevorgang beendet.

SCHUTZFUNKTIONEN

Die Batium Ladegeräte sind gegen Verpolung und Überspannung geschützt . Wird das Fahrzeug während eines laufenden Ladevorgangs gestartet, wird die Aufladung fortgesetzt. Das Funkenschutzsystem verhindert Funkenschlag beim Anschluss des Ladegerätes an die Batterie. Ist das Ladegerät nicht an eine Batterie angeschlossen, sind die Polklemmen spannungslos.

FEHLER, URSACHE, LÖSUNGEN

FEHLER		URSACHE	LÖSUNGEN
1	"Die Ladeanzeige 1 leuchtet nicht. Die Batteriespannungsanzeigen blinken nach einer Minute Ladezeit der Reihe nach."	"Sie haben die falsche Spannung ausgewählt."	"- Klemmen Sie die Polklemmen von der Batterie ab. - Wählen Sie die richtige Spannung aus. - Klemmen Sie die Polklemmen wieder an die Batterie an."
		Batterie ist sulfatiert.	Batterie ersetzen
2	Die Batteriekapazitätsanzeigen blinken der Reihe nach.	Ihre Batterie hat einen Kurzschluss oder ist beschädigt.	Batterie ersetzen
		Ein Verbraucher im Auto ist eingeschaltet (z.B. Licht).	Schalten Sie die Verbraucher aus und starten Sie erneut den Ladevorgang / laden Sie die Batterie weiter.
		Das Ladegerät wurde als Stromquelle für an die Batterie angeschlossene Verbraucher verwendet.	Normale Reaktion des Ladegerätes bei dieser Verwendung. Die Ladeanzeige am Ende des Ladevorgangs wird nicht eingeschaltet.
		Die Batteriekapazität (Ah) ist höher als die des Ladegerätes.	Die Ladezeit ist ungewöhnlich lang. Verwenden Sie ein stärkeres Ladegerät. Wählen Sie die auf der Batterie aufgedruckte Kapazität.
		Die Batteriespannung steigt nicht. Die Batterie ist beschädigt.	Batterie ersetzen
3	"Die Batterie ist angeschlossen. Die Ladeanzeige 1 leuchtet nicht. Die Batteriespannungs- und Kapazitätsanzeigen sind eingeschaltet."	"+" und "-" Pol der Batterie sind vertauscht.	Klemmen Sie die rote Klemme an den "+" und die schwarze an den "-" Pol.
		Schlechter Kontakt zwischen Polklemmen und den Batteriepolen.	Reinigen Sie die Batteriepole und schließen Sie die Klemmen wieder an.
		Die Batterie ist stark entladen.	Verwenden Sie die Funktion "erzwungene Ladung" (siehe vorhergehende Seite).
		Die Sicherung ist geschmolzen.	Netzstecker ziehen. Polklemmen von der Batterie abklemmen. Sicherung austauschen (15A für Batium 7-12 7-24 oder 30A für Batium 15-12 und 15-24).
4	Die Anzeige "SOS Recovery" blinkt (Batium 15/12 und 15/24) nach einer Minute Ladezeit.	Die Batterie ist stark entladen und der Sulfatierungsprozess hat begonnen. Der Ladeprozess wird fortgesetzt. Es wird jedoch empfohlen die "SOS Recovery"-Funktion anzuwenden.	Entfernen Sie die Polklemmen. Schalten Sie die "SOS Recovery"-Funktion ein (siehe vorhergehende Seite).
5	"SOS Recovery"-Funktion (Batium 15/12 - 15/24): Nach 24 Stunden sind die Ladeanzeige und Ladeende-Anzeige ausgeschaltet.	Batterie ist defekt.	Batterie ersetzen
6	Sie haben die Funktion "erzwungene Ladung" gestartet, indem Sie für 5 Sekunden die Batteriespannungstaste drückten. Die Ladeanzeige wurde nicht eingeschaltet.	Batteriespannung < 0,5V (± 0,3)	Batterie ersetzen
7	Beim Anschluss ans Netz bleiben alle Anzeigen dunkel.		Ziehen Sie den Netzstecker, warten Sie zehn Sekunden und schließen Sie das Gerät dann wieder an.

HERSTELLERGARANTIE

Die Garantieleistung des Herstellers erfolgt ausschließlich bei Fabrikations- oder Materialfehlern, die binnen 12 Monate nach Kauf angezeigt werden. (Nachweis Kaufbeleg) Nach Anerkenntnis des Garantieanspruchs durch den Hersteller bzw. seines Beauftragten erfolgen eine für den Käufer kostenlose Reparatur und ein kostenloser Ersatz von Ersatzteilen. Der Garantiezeitraum bleibt aufgrund erfolgter Garantieleistungen unverändert.

Ausschluss: Die Garantieleistung erfolgt nicht bei Defekten, die durch unsachgemäßen Gebrauch, Sturz oder harte Stöße sowie durch nicht autorisierte Reparaturen oder durch Transportschäden, die in Folge des Einsendens zur Reparatur, hervorgerufen worden sind. Keine Garantie wird für Verschleißteile (z.B.: Kabel, Klemmen, etc.) übernommen. Das betreffende Gerät bitte immer mit Kaufbeleg und kurzer Fehlerbeschreibung ausschließlich über den Fachhandel einschicken. Die Reparatur erfolgt erst nach Erhalt einer schriftlichen Akzeptanz (Unterschrift) des zuvor vorgelegten Kostenvorschlags durch den Besteller. Im Fall einer Garantieleistung trägt GYS ausschließlich die Kosten für den Rückversand an den Fachhändler.

INSTRUCCIONES DE SEGURIDAD



Este manual de uso incluye indicaciones sobre el funcionamiento de su aparato y las precauciones a seguir para su seguridad. Lea atentamente este documento antes del primer uso y consérvelo para una futura lectura. Estas instrucciones deben leerse y ser comprendidas antes de toda operación. Toda modificación o mantenimiento no indicado en el manual no se debe llevar a cabo. Todo daño físico o material debido a un uso no conforme con las instrucciones de este manual no podrá atribuírsele al fabricante. En caso de problema o de incertidumbre, consulte con una persona cualificada para manejar correctamente el aparato. Este aparato se debe utilizar solamente para realizar la recarga dentro de los límites indicados en el aparato y el manual. Se deben respetar las instrucciones relativas a la seguridad: En caso de uso inadecuado o peligroso, el fabricante no podrá considerarse responsable.



Aparato destinado a un uso en interior. No se debe exponer a la lluvia.

Este aparato se puede utilizar por niños de al menos 8 años y por personas con capacidades físicas, sensoriales o mentales reducidas o sin experiencia o conocimiento, siempre y cuando estén correctamente vigilados o si han recibido instrucciones respecto al uso del aparato con toda seguridad y si los riesgos que conllevan se hayan comprendido. Los niños no deben jugar con el aparato. Los niños sin vigilancia no deben limpiar ni efectuar mantenimiento alguno del aparato.

En ningún caso se debe usar este aparato para cargar pilas o baterías no recargables.

No utilice el aparato si el cable de suministro de corriente o la clavija están dañados.

No cargue nunca una batería helada.

No cubra el aparato.

No colocar el aparato cerca de una fuente de calor y a temperaturas muy elevadas (superiores a 50°C)

No obstruya las aperturas de ventilación. Lea la parte de instalación antes de utilizar el aparato.

El modo de funcionamiento automático y las restricciones de uso están explicadas en este manual.



Riesgo de explosión y de incendio.

Una batería en carga puede emitir gases explosivos.



- Durante la carga, la batería debe ponerse en un lugar aireado.



- Evite las llamas y las chispas. No fume.

- Proteja las superficies de contactos eléctricos de la batería contra cortocircuitos.



Riesgo de proyección de ácido.

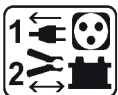


- Lleve gafas y guantes de protección.



- En caso de contacto con los ojos o la piel, aclare con agua abundantemente y consulte con un médico sin demora.

Conexión / desconexión:

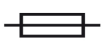


- Desconecte la alimentación eléctrica antes de conectar o desconectar las conexiones sobre la batería.
- El borne de la batería no conectado al chasis debe conectarse primero. La otra conexión se debe efectuar en el chasis, lejos de la batería y de la canalización de combustible. El cargador de baterías debe conectarse después a la red eléctrica.
- Tras la operación de carga, desconecte el cargador de la red eléctrica, retire la conexión del chasis y la conexión de la batería, en este orden.

Conexiones:



- Este aparato debe conectarse a una toma de corriente conectado a tierra.



- Este aparato posee una protección por fusible
- La conexión a la red eléctrica se debe efectuar conforme a las reglas de instalación nacionales.

Mantenimiento:



- Si se daña el cable de alimentación, deberá ser reemplazado por el fabricante, su servicio post-venta o una persona cualificada, para evitar todo peligro.
- El mantenimiento solo debe realizarlo una persona cualificada.



- ¡Advertencia! Desconecte siempre la clavija de la corriente antes de trabajar sobre el aparato.
- Si el fusible interno se funde, deberá ser reemplazado por el fabricante, su servicio post-venta o una persona cualificada, para evitar todo peligro.
- Con regularidad, quite la cubierta protectora y quite el polvo con una pistola de aire comprimido. Aproveche para que una persona cualificada compruebe la fijación de las conexiones eléctricas con una herramienta aislada.
- No utilice en ningún caso disolventes u otros productos de limpieza agresivos.
- Limpie las superficies del aparato con un trapo seco.

Normativa:



- Aparato conforme a las directivas europeas.
- La declaración de conformidad está disponible en nuestra página Web..



- Marca de conformidad EAC (Comunidad económica Euroasiática)



Desecho:

- Este material es objeto de una recogida selectiva. No lo deposite en un contenedor doméstico.

DESCRIPCIÓN GENERAL

Los aparatos Batium han sido diseñados para la recarga de batería de arranque al plomo, al electrolito líquido o gel:

Modèles	7 / 12			7 / 24			15 / 12			15 / 24		
Tension	6 V	12 V		6 V	12 V	24 V	6 V	12 V		6 V	12 V	24 V
Capacité batterie	De 15 Ah à 130 Ah						De 35 Ah à 225 Ah					

CONEXIÓN Y FUNCIONAMIENTO GENERAL

Se debe respetar el orden de la puesta en marcha.

Precaución: compruebe el nivel del electrolito en baterías abiertas. Restablezca el nivel si fuese necesario antes de la carga.



1. Conecte las pinzas: pinza roja en el borne + de la batería y pinza negra en el borne -.



2. Conecte el cargador sobre la toma de corriente de 230V. Un indicado en **(A)** (esquema interfaz p.44) y en **(B)** se enciende, que corresponde a los últimos parámetros memorizados.



3. Seleccione la tensión de la batería (6, 12, 24V) según las indicaciones que se encuentren en sobre esta o en función de la eventual agrupación (carga en serie o en paralelo, ver pag. 44)



Riesgo de explosión o de proyección de ácido en caso de una mala selección de tensión (24V para una batería de 12V).

Para validar la selección, no toque nada durante 5 segundos.



4. Seleccione la capacidad de la batería. El Batium define, él mismo, la corriente de carga.

5. El Batium inicia automáticamente la carga. Indica el estado de carga de la batería. (testigos **(1)** y **(2)**)

	Testigo encendido	Estado
Etapas 1: Subida de tensión		Permanente
Etapas 2: Regulación de tensión (duración: 2h)		Parpadeando
Etapas 3: Fin de carga (Mantenimiento de carga / Floating).		Verde

Si ocurre una interrupción de corriente eléctrica, el Batium memoriza el estado de carga (salvo en modo SOS Recovery) y reinicia la última selección.



6. Cuando la batería esté cargada, desconecte el cable de alimentación eléctrica.



7. Desconecte las pinzas o el conector de la batería.

FUNCIÓN CARGA FORZADA

Batería muy descargada (tensión inferior a 2V), la carga no inicia automáticamente. El testigo de carga **(1)** no se enciende. Los testigos "tensión de batería" **(A)**, y "capacidad" **(B)** están encendidos. En este caso, seleccione la tensión y la corriente de carga, luego presione durante 5 segundos sobre el botón de tensión de batería **(3)** para iniciar una carga forzada. El testigo **(1)** se enciende al dejar de presionar. Si ningún testigo se enciende, su batería no se puede recuperar [$<0.5V (\pm 0.3)$].

FUNCIÓN « SOS RECOVERY » (DISPONIBLE SOBRE EL BATIUM 15/12 Y 15/24)

Cuando se conecta la batería, el testigo SOS Recovery **(6)** parpadea para indicar que la batería a sufrido una descarga profunda y de larga duración, con un inicio de sulfatación.

La función SOS Recovery, gracias a una curva de carga específica, inicia un ciclo de 24h a 48h de regeneración.

Para activar esta función, siga las etapas siguientes:

1. Desconecte imperativamente la batería del vehículo. (PELIGRO DE SOBRETENSION)
2. Conecte las pinzas del Batium sobre la batería.
3. Conecte el Batium a la red eléctrica.
4. Seleccione la tensión de carga.
5. Active la función SOS Recovery presionando durante 5 segundos sobre el botón **(4)** hasta que el testigo **(6)** se encienda (los testigos **(B)** están apagados).
6. El testigo **(1)** se enciende y parpadea cuando la función SOS Recovery termina y se inicia una carga normal.
7. El testigo **(2)** verde indica el final de la carga.

PROTECCIONES

Los cargadores Batium están protegidos contra los cortocircuitos, las inversiones de polaridad y los arranques del vehículo (mantienen una carga constante a pesar del arranque de un vehículo y se convierte en un complemento de la recarga). Disponen de un sistema anti chispas que evita las chispas cuando se conectar el cargador a la batería. Si no siente una batería en las pinzas, por seguridad el Batium no libera corriente.

ANOMALÍAS, CAUSAS Y SOLUCIONES

ANOMALÍAS		CAUSAS	SOLUCIONES
1	El testigo de carga 1 está apagado. Los testigos de tensión de batería ① parpadean uno tras otro tras un minuto de carga.	La tensión seleccionada no corresponde a la tensión de la batería.	- Desconecte el aparato de la red eléctrica manteniendo las pinzas sobre la batería. - Seleccione la buena tensión. - Luego conecte de nuevo el Batium a la batería.
		La batería es irrecuperable.	Se debe reemplazar la batería.
2	Los testigos de capacidad de la batería ② parpadean uno tras otro.	La batería está en cortocircuito o dañada.	Se debe reemplazar la batería.
		Hay un consumidor de energía conectado sobre la batería (ejemplo: faros).	Apague el dispositivo y continúe o reinicie la carga.
		El cargado se ha utilizado como alimentación para compensar los dispositivos eléctricos conectados a la batería.	Comportamiento normal del cargador pero uso incorrecto. El indicador luminoso que indica el final de la carga no se puede encender.
		La batería tiene una capacidad (Ah) superior a la del cargador.	El tiempo de carga será anormalmente largo. Si puede, utilice un cargador más potente.
		La tensión de la batería no aumenta, la batería está dañada.	Seleccione la capacidad indicada sobre su batería. Se debe reemplazar la batería.
3	La batería está conectada. El testigo de carga 1 no se enciende. Los testigos "tensión de batería" ① y "capacidad" ② están encendidos.	Las polaridades + y - están invertidas.	Coloque la pinza roja en el + y la pinza negra en el -.
		El contacto de las pinzas es malo.	Limpie los bornes y vuelva a conectar las pinzas.
		La batería está muy descargada.	Utilice la función carga forzada (ver procedimiento en la página anterior).
		El fusible está fundido	Desconecte el aparato de la red eléctrica. Retire las pinzas de la batería. Reemplace el fusible con uno de su mismo calibre (15A para Batium 7-12 y 7-24 o 30A para Batium 15-12 y 15-24).
4	El indicador « SOS Recovery » ③ parpadea (Batium 15/12 y 15/24) tras un minuto de carga.	La batería ha sufrido una descarga profunda de larga duración que ha iniciado un proceso de sulfatación. La carga continúa pero se aconseja utilizar la función SOS Recovery.	Desconecte el aparato de la red eléctrica y luego las pinzas. Inicie la función SOS Recovery (ver procedimiento en la página precedente).
5	Función SOS RECOVERY (Batium 15/12 - 15/24): tras 24 horas los testigos de carga ① y fin de carga ② se apagan.	Batería no recuperable	Se debe reemplazar la batería.
6	Función de carga forzada: Tras haber presionado 5 segundos sobre el botón de tensión de batería ③ para iniciar la función de carga forzada, el testigo de carga no se enciende.	Tensión de batería < 0.5 V (± 0.3)	Se debe reemplazar la batería.
7	Durante la conexión a la red eléctrica ningún testigo se enciende		Desconecte el Batium de la red eléctrica durante 10 segundos, y vuelva a conectarlo.

ПРАВИЛА БЕЗОПАСНОСТИ

Данная инструкция описывает функционирование вашего устройства и меры предосторожности в целях обеспечения вашей безопасности. Пожалуйста, прочтите ее перед первым использованием и сохраните, чтобы при необходимости перечитать. Эти указания должны быть прочтены и поняты до начала сварочных работ. Изменения и ремонт, не указанные в этой инструкции, не должны быть предприняты. Производитель не несет ответственности за травмы и материальные повреждения связанные с несоответствующим данной инструкции использованием аппарата. В случае проблемы или сомнений, обратитесь к квалифицированному профессионалу для правильного подключения. Этот аппарат должен быть использован только для перезаряда в пределах указанных на заводской табличке и/или в инструкции. Соблюдайте правила безопасности. В случае неадекватного или опасного использования производитель не несет ответственности.



Аппарат предназначен для использования в помещении. Не выставлять под дождь.



Этот аппарат может быть использован детьми старше 8 лет, а также персонами с ограниченными физическими, сенсорными или умственными возможностями, а также не обладающими опытом и знаниями, при условии если за ними надлежащим образом наблюдают или если с ними провели инструктаж по безопасному использованию аппарата и если все возможные риски были предусмотрены. Дети не должны играть с устройством. Чистка и уход не должны производиться детьми без надлежащего присмотра.

Ни в коем случае не используйте это устройство для зарядки батареек или незаряжаемых батарей.

Не используйте аппарат если сетевой шнур или вилка повреждены.

Никогда не заряжайте поврежденный или замерзший аккумулятор.

Не покрывайте аппарат.

Не устанавливайте аппарат рядом с источником тепла и не подвергать высоким температурам (выше 50°C) в течении длительного периода.

Не перекрывайте вентиляционные отверстия. Перед использованием ознакомьтесь с разделом "установка" инструкции.

Автоматический режим, а также ограничения при его использовании, описаны далее в этой инструкции.



Риск пожара и взрыва!

Риск пожара и взрыва!



- Во время зарядки АКБ должна быть помещена в хорошо проветриваемом месте.



- Избегайте пламени и искр. Не курить.
- Защитите поверхности батареи от электрического контакта во избежание короткого замыкания.



Риск кислотных брызг!

- Носите защитные очки и перчатки.



- В случае контакта с глазами или кожей, промойте обильно водой и проконсультируйте врача без промедления.

Подключение / отключение :



- Отключите подачу питания перед тем как подключать или отключать соединения к батарее.
- Сначала подключите клемму АКБ, не соединенную с шасси. Второе подсоединение должно быть осуществлено на шасси как можно дальше от АКБ и от трубопроводов топливной системы. Затем, подключите зарядное устройство к сети.
- После зарядки отключите зарядное устройство от сети, затем отсоедините зажим от шасси и, наконец, зажим от аккумулятора. Действуйте в указанном порядке.

Подключение:



- Это устройство должно быть в розетку с заземлением.



- Этот аппарат защищен с помощью предохранителя
- Подключение к электросети должно быть произведено в соответствии с законами страны.

Уход:



- Если шнур питания поврежден, он должен быть заменен производителем, его сервисной службой или квалифицированным специалистом во избежание опасности.



- Техническое обслуживание должно производиться только квалифицированным специалистом.
- Внимание! Отключите аппарат от розетки до начала ремонтных работ.
- Если предохранитель расплавился, он должен быть заменен производителем, его сервисной службой или квалифицированным специалистом во избежание опасности.
- Регулярно открывайте аппарат и продувайте его, чтобы очистить от пыли. Необходимо также проверять все электрические соединения с помощью изолированного инструмента. Проверка должна осуществляться квалифицированным специалистом.
- Ни в коем случае не использовать растворители или другие коррозионные моющие средства.
- Очистить поверхность аппарат с помощью сухой тряпки.

Нормы и правила:



- Аппарат соответствует директивам Евросоюза.
- Декларация соответствия есть на нашем сайте.
- Знак соответствия EAC (Евразийское соответствие качества).



Утилизация:

- Этот аппарат подлежит переработке. Не выбрасывать в общий мусоросборник.

ОПИСАНИЕ

Аппараты Batium разработаны для зарядки свинцовых аккумуляторов запуска с жидкостным или гелиевым электролитом:

Модели	7 / 12			7 / 24			15 / 12			15 / 24		
Напряжение	6 В	12 В		6 В	12 В	24 В	6 В	12 В		6 В	12 В	24 В
Емкость батареи	От 15 Ач до 130 Ач						От 35 Ач до 225 Ач					

ПОДКЛЮЧЕНИЕ И ПРИНЦИП РАБОТЫ

Соблюдайте порядок запуска.

Меры предосторожности : в случае с открытыми АКБ, проверьте уровень электролита. При надобности долийте жидкости перед зарядкой.



1. Подсоедините зажимы: красный зажим на клемму + АКБ, а черный зажим на клемму -.



2. Подключите зарядное устройство к сети 230 В. Загорается индикатор в **Ⓐ** (схема интерфейса стр. 44) и в **Ⓑ** соответствующий последним сохраненным данным.



3. Выберите напряжение АКБ (6, 12, 24 В), следуя указаниям на аккумуляторной батарее или в зависимости от схемы соединения при ее наличии (серийное или параллельное см. стр. 44).



Опасность взрыва или выброса кислоты в случае ошибки выбора напряжения (24В для аккумулятора 12В).

Для подтверждения выбора просто не нажимайте ни на какие кнопки в течение 5 секунд.



4. Выберите емкость АКБ. Batium сам определяет ток зарядки.

5. Batium автоматически начнет зарядку. Он показывает состояния заряда АКБ. (индикаторы **①** и **②**)

	Горит индикатор	Состояние
Этап 1: Рост напряжения		Постоянное
Этап 2: Стабилизация напряжения (продолжительность: 2ч).		Мигающий
Этап 3: Конец цикла зарядки (Подпитка / Floating).		Зеленый

В случае отключения электричества Batium запомнит этап зарядки (кроме в режиме « SOS Recovery ») и продолжит цикл там, где остановился.



6. После того, как АКБ зарядится, отсоедините шнур питания.



7. Отсоедините зажимы или коннектор от АКБ.

ФУНКЦИЯ ПРИНУДИТЕЛЬНОЙ ЗАРЯДКИ

Если аккумулятор сильно разряжен (очень низкое напряжение <2 В), то цикл зарядки автоматически не начнется. Индикатор зарядки **①** не включается. Горят индикаторы напряжения аккумулятора **Ⓐ**, и емкости **Ⓑ**. В этом случае выберите напряжение и ток зарядки, затем нажмите в течение 5 секунд на кнопку напряжения батареи **③**, чтобы начать цикл "принудительной зарядки". Индикатор **①** загорается, когда вы перестаете нажимать на кнопку. Если ни один индикатор не загорелся, то АКБ не подлежит восстановлению (<0.5 В (± 0.3)).

ФУНКЦИЯ « SOS RECOVERY » (ИМЕЕТСЯ НА BATIUM 15/12 И 15/24)

Во время подсоединения АКБ, индикатор SOS Recovery **⑥** с мигает, предупреждая о том, что АКБ подверглась сильной и долгой разрядке, вследствие чего в ней началась сульфатация.

Благодаря особой кривой зарядки функция « SOS Recovery » начинает цикл восстановления продолжительностью от 24 до 48 часов. Для включения этой функции соблюдайте следующие этапы:

1. В обязательном порядке отсоедините АКБ от автомобиля. (ОПАСНОСТЬ ПЕРЕНАПРЯЖЕНИЯ)
2. Подсоедините зажимы аппарата Batium к АКБ.
3. Подключите Batium к сети.
4. Выберите напряжение зарядки.
5. Активируйте функцию «SOS recovery» 5-секундным нажатием на кнопку **④** пока не загорится индикатор **⑥** (индикаторы **Ⓑ** (индикаторы))
6. Когда функция "Sos Recovery" останавливается и начинается нормальный цикл зарядки, индикатор **①** загорается и мигает.
7. Зеленый индикатор **②** указывает на конец цикла зарядки.

ЗАЩИТЫ

Аппараты Batium защищены против коротких замыканий, инверсий полярности и против рисков, связанных с запуском двигателей автомобилей (они поддерживают постоянный заряд, несмотря на запуск автомобильного двигателя и являются вспомогательной зарядкой). Они оснащены противоискровой защитой, предотвращающей искрение при подсоединении зарядного устройства к АКБ. При отсутствии напряжения на зажимах (когда они не подсоединены к АКБ) Batium, в целях безопасности, не генерирует тока.

НЕИСПРАВНОСТИ, ИХ ПРИЧИНЫ И УСТРАНЕНИЕ

НЕИСПРАВНОСТИ		ПРИЧИНЫ	УСТРАНЕНИЕ
1	Индикатор зарядки 1 выключен. По истечении 1 минуты зарядки индикаторы напряжения АКБ попеременно мигают.	Выбранное напряжение не соответствует напряжению АКБ.	- Отключите аппарат от сети, оставив при этом зажимы на АКБ. - Выберите правильное напряжение - Затем заново подсоедините BATIUM к АКБ.
		АКБ не подлежит восстановлению.	Заменить АКБ.
2	Индикаторы емкости АКБ попеременно мигают.	АКБ закорочена или повреждена.	Заменить АКБ.
		Потребитель остался произвольно подключенным (например, фары).	Отключите потребитель и продолжите / перезапустите зарядку.
		Зарядное устройство используется в качестве питания для компенсации крупных потребителей, подключенных к АКБ.	Зарядное устройство работает нормально, но использование его неправильное. Индикатор, показывающий окончание зарядки, не может включиться.
		Емкость АКБ (Ач) превышает емкость, на которую рассчитано зарядное устройство.	Время зарядки будет очень долгим. Если это возможно, то используйте более мощное зарядное устройство.
		Напряжение АКБ не растет. АКБ повреждена.	Выберите емкость, указанную на АКБ. Заменить АКБ.
3	АКБ подсоединена. Индикатор зарядки 1 не включается. Горят индикаторы напряжения аккумулятора и емкости.	Инверсия полярностей + и -	Подсоедините красный зажим к +, а черный к -
		Плохой контакт на зажимах.	Прочистите клеммы и снова подсоедините зажимы.
		Батарея сильно разряжена.	Используйте функцию "принудительной зарядки" (см. алгоритм действий на предыдущей странице)
		Расплавился плавкий предохранитель	Отключите аппарат от сети. Отсоедините зажимы от АКБ. Замените плавкий предохранитель, соблюдая калибр (15 А для Batum 7-12 и 7-24 или 30 А для Batum 15-12 и 15-24).
4	По истечении 1 минуты зарядки мигает индикатор «SOS Recovery» (Batum 15/12 и 15/24).	Аккумулятор был подвергнут сильной и продолжительной разрядке, что привело к началу процесса сульфатации. Зарядка продолжается, но рекомендуется использовать функцию « SOS recovery ».	Отключите аппарат от сети, затем отсоедините зажимы. Включите функцию « SOS Recovery », см. алгоритм действий на предыдущей странице.
5	Функция SOS RECOVERY (Batum 15/12 – 15/24): по истечению 24 часов индикаторы зарядки и конца зарядки выключены.	АКБ не подлежит восстановлению	Заменить АКБ
6	Функция принудительной зарядки: После 5-ти секунд нажатия на кнопку напряжения АКБ для запуска функции принудительной зарядки индикатор зарядки не включается.	Напряжение батареи < 0.5 В (± 0.3)	Заменить АКБ
7	Во время подключения к сети ни один индикатор не загорается.		Отсоединить Batum от сети в течении 10 секунд и снова подсоедините.

BELANGRIJKE VEILIGHEIDSINSTRUCTIES

In deze gebruiksaanwijzing vindt u de aanwijzingen over het functioneren van uw toestel en de veiligheidsvoorzorgsmaatregelen. Leest u dit document aandachtig door voor u het apparaat in gebruik neemt. Bewaar dit document als naslagwerk. Deze instructies moeten eerst goed gelezen en begrepen worden alvorens het apparaat te gebruiken. Voer geen enkele verandering en/of onderhoud uit die niet beschreven staat in deze handleiding. Leder lichamelijk letsel of materiële schade veroorzaakt door het onjuist opvolgen van de instructies in deze handleiding kan niet op de fabrikant verhaald worden. Raadpleeg in geval van problemen of vragen een gekwalificeerde onderhoudsmonteur. Dit apparaat kan uitsluitend gebruikt worden als oplader of als stroomvoorziening, volgens de instructies vermeld op het apparaat en in de handleiding. Volg altijd nauwkeurig de veiligheidsinstructies op. Bij oneigenlijk of gevaarlijk gebruik kan de fabrikant van dit product niet aansprakelijk gesteld worden.



Dit apparaat is bestemd voor gebruik binnen. Niet blootstellen aan regen.

Dit apparaat kan allen gebruikt worden door kinderen vanaf 8 jaar en door personen met lagere lichamelijke, zintuiglijke of mentale vaardigheden of gebrek aan ervaring of kennis als deze goed begeleid worden of als in de handleiding aangegeven staat dat het toestel veilig en zonder risico gebruikt kan worden. Kinderen mogen niet met het apparaat spelen. Schoonmaak en onderhoud mogen niet gedaan worden door kinderen zonder toezicht.

Niet geschikt voor het opladen van niet-oplaadbare batterijen of accu's.

Gebruik het apparaat niet als de stroomkabel of de stekker defect zijn.

Probeer nooit een bevroren of een defecte accu op te laden.

Het apparaat niet bedekken.

Het apparaat niet dichtbij een warmtebron plaatsen en niet blootstellen aan blijvend hoge temperatuur (hoger dan 50°C).

De ventilatie openingen niet toedekken. Volg de installatie-instructies in deze handleiding voor het opstarten van het apparaat.

De automatische modus en de gebruiksbependingen van het apparaat worden in deze handleiding beschreven.



Ontploffings- en brandgevaarlijk!

Een opladende accu kan explosief gas uitstoten.



- Plaats de accu tijdens het opladen in een goed geventileerde ruimte.



- Vermijd vuur en vonken. Niet roken.
- Scherm de elektrische delen van de accu af om kortsluiting te voorkomen.



Let op : zuur-projectie gevaar.

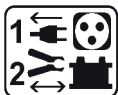


- Draag altijd een veiligheidsbril en veiligheidshandschoenen.



- In geval van oog- of huidcontact, meteen met veel water afspoelen en onmiddellijk een arts raadplegen.

Aansluiten / Afsluiten :

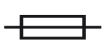


- Sluit de stroomvoorziening af, alvorens de accu aan te sluiten of los te koppelen.
- De aansluitklem van de accu die niet is aangesloten op een chassis moet als eerst aangekoppeld worden. De andere verbinding moet plaats vinden op de chassis, ver van de accu en van de brandstofkanalisering. De accu oplader moet vervolgens op het net aangesloten worden.
- Koppel na het laden eerst de acculader van de netspanning los. Koppel daarna de connectie van de chassis los, en pas daarna de connectie met de accu.

Aansluiten :



- Dit apparaat moet aangesloten aan de netspanning met een geaard stopcontact.



- Dit apparaat is, ter bescherming, uitgerust met een zekering.
- De aansluiting op de netspanning moet conform de nationale regelgeving gebeuren.

Onderhoud :



- Als de voedingskabel beschadigd is, dient deze vervangen te worden door de fabrikant, zijn reparatie dienst of een gekwalificeerde technicus, om gevaar te vermijden.



- Het onderhoud dient uitsluitend door een gekwalificeerde onderhoudsmonteur te gedaan te worden.
- Waarschuwing ! Altijd de stekker uit het stopcontact halen alvorens eventuele onderhoudswerkzaamheden te verrichten.
- Als de zekering beschadigd is, dient deze vervangen te worden door de fabrikant, zijn reparatie dienst of een gekwalificeerde technicus, om gevaar te vermijden.
- Haal regelmatig de kap van het apparaat en blaas het stof weg met een elektrisch stofblazertje. Laat tegelijkertijd de elektrische aansluitingen controleren door een gekwalificeerd technicus (met behulp van geïsoleerd gereedschap).
- Nooit oplosmiddelen of andere agressieve schoonmaakmiddelen gebruiken.
- De oppervlaktes van het apparaat reinigen met een droge doek.

Regelgeving :



- Het apparaat is in overeenstemming met met de Europese richtlijnen
- De conformiteitsverklaring is te vinden op onze internetsite.
- EAC (Euraziatische Economische Gemeenschap) merk.



Afvalverwerking :



- Afzonderlijke inzameling vereist. Niet methethuishoudelijke afval wegwerpen.

ALGEMENE BESCHRIJVING

De Batiium apparaten zijn geschikt voor het opladen van loodaccu's, elektrolyt vloeibaar of gel:

Modellen	7 / 12		7 / 24			15 / 12		15 / 24		
Spanning	6 V	12 V	6 V	12 V	24 V	6 V	12 V	6 V	12 V	24 V
Accu capaciteit	Van 15 Ah tot 130 Ah					Van 35 Ah tot 225 Ah				

AANSLUITEN EN ALGEMENE WERKING

Respecteer nauwkeurig de volgorde van de opstart procedure.

Vorzorgsmaatregel: Controleer het elektrolyt niveau van de open accu's. Vul indien nodig het niveau bij, voor het opladen te starten.



1. Koppel de klemmen aan : rode klem op de + pool van de accu en zwarte klem op de - pool.



2. Sluit de acculader aan op de 230V netspanning. Een lampje in (A) (schema interface p.44) en in (B) gaan branden, overeenkomstig de laatst opgeslagen gegevens.



3. Kies de spanning van de accu (6,12, 24 V) volgens de aanwijzingen op de accu of afhankelijk van een eventueel gerealiseerde koppeling (serie of parallel zie p.44).



Wanneer de verkeerde spanning gekozen wordt (24V voor een 12V-accu) bestaat het risico op ontploffing of zuurprojectie.

Raak 5 seconden lang niets aan om de keuze te bevestigen.



4. Kies de capaciteit van de accu. De Batium definieert zelf de laadspanning.

5. De Batium start automatisch het laden. Hij geeft de laadstatus van de accu aan.(lampjes (1) en (2))

	Voyant allumé	État
Stap 1 : Stijgende spanning		Permanent
Stap 2 : Regulering van de spanning (duur : 2 uur).		Knipperlampje
Stap 3 : Einde van het opladen (Druppelladen / Floating).		Groen

In geval van een stroomstoring slaat de Batium de laadstatus op (behalve in de « SOS Recovery » modus), en herneemt het laden vanaf het begin van de stroomonderbreking.



6. Koppel, wanneer de accu is opgeladen, de voedingskabel af.



7. Koppel de klemmen of de connector los van de accu.

FUNCTIE GEFORCEERD LADEN

Als de accu zeer diep ontladen is (zeer lage spanning <2V), start het laden niet automatisch op. Het laad-lampje (1) brandt niet. De lampjes spanning accu (A), en capaciteit (B) branden. Kies in dit geval de spanning en de laadstroom, en druk vervolgens 5 seconden lang op de knop spanning accu (3) om « geforceerd laden » op te starten. Het lampje (1) gaat branden wanneer de knop losgelaten wordt. Als geen enkel lampje gaat branden is uw accu onherstelbaar beschadigd (<0.5 V (± 0.3)).

FUNCTIE "SOS RECOVERY" (BESCHIKBAAR OP BATIUM 15/12 EN 15/24)

Tijdens het aansluiten van de accu knippert het lampje SOS RECOVERY (6) n de accu knippert het lampje SOS RECOVERY 6, om aan te geven dat de accu een diepe en langdurige ontlading heeft ondergaan, en dat de accu in het beginstadium van sulfatering is. De « SOS Recovery » functie start, dankzij een speciale laadcurve, een regeneratie-cyclus van 24 tot 48 uur.

Respecteer, voor het activeren van deze functie, de volgende stappen:

1. De accu moet losgekoppeld worden van het voertuig. (GEVAAR VOOR OVERSPANNING)
2. Sluit de klemmen van de Batium aan op de accu.
3. Sluit de Batium aan op de netspanning.
4. Selecteer de laadspanning.
5. Activeer de « Sos Recovery » functie door 5 seconden op knop (4) te drukken, totdat lampje (6) gaat branden (de lampjes (B) zijn uit).
6. Lampje (1) gaat branden en knippert wanneer de « Sos Recovery » functie stopt en de normale laadprocedure hervat wordt.
7. Het groene lampje (2) geeft het eind van de laadprocedure aan.

BEVEILIGING

De Batium apparaten zijn beveiligd tegen kortsluiting en tegen ompoling, en tijdens het opstarten van voertuigen (ze handhaven een constant laadvermogen zelfs tijdens het opstarten van het voertuig). De Batium apparaten beschikken over een anti-vonk systeem, dat vonkvorming tijdens het aansluiten van de accu aan de lader voorkomt. In verband met de veiligheid leveren de Batium apparaten geen stroom wanneer de klemmen niet aan een accu gekoppeld zijn.

AFWIJKINGEN, OORZAKEN, OPLOSSINGEN

AFWIJKINGEN	OORZAKEN	OPLOSSINGEN
1 Het laadlampje 1 is uit. De accu-spanning lampjes A knipperen om de beurt na één minuut opladen.	De gekozen spanning komt niet overeen met de spanning van de accu.	- Koppel het apparaat van de netspanning af maar houd de klemmen op de accu. - Kies de juiste spanning - Koppel vervolgens de Batium weer aan op de accu.
	De accu is onherstelbaar.	Accu moet vervangen worden.
2 De lampjes van de accu-capaciteit B knipperen om de beurt.	De accu is in kortsluiting of beschadigd.	Accu moet vervangen worden.
	Een stroomverbruiker is per abuis aangekoppeld gebleven (bv. lichten).	Zet de stroomverbruiker uit en ga door met laden / start opnieuw het laden op.
	De acculader wordt gebruikt als voeding, om grote stroomverbruikers aangesloten op de accu te compenseren.	Normaal gedrag van de lader, maar niet-correct gebruik. Het lampje dat het einde van het laden aangeeft kan niet gaan branden.
	De lampjes van de accu-capaciteit knipperen om de beurt.	De duur van het laden zal abnormaal lang zijn. Gebruik indien mogelijk een sterkere acculader. Kies de capaciteit aangegeven op de accu.
	De spanning van de accu stijgt niet, de accu is beschadigd.	Accu moet vervangen worden.
3 De accu is aangesloten. Het lampje 1 gaat niet branden. De lampjes accu-spanning A en accu-capaciteit B branden.	De polariteiten + en - zijn omgewisseld	Koppel de rode klem aan + en de zwarte klem aan -
	Het klemcontact is slecht.	Reinig de accupolen en sluit de klemmen weer aan.
	De accu is diep ontladen.	Gebruik de functie « geforceerd laden » (zie de procedure vorige pagina)
	De zekering is gesmolten	Koppel het apparaat van de netspanning af. Koppel de klemmen van de accu af. Vervang de zekering en respecteer daarbij het type (15 A voor de Batium 7-12 7-24 of 30 A voor de Batium 15-12 en 15-24).
4 Het lampje «SOS Recovery» C knippert (Batium 15/12 en 15/24) na één minuut laden.	De accu heeft een diepe en langdurige ontlading ondergaan, en is in het beginstadium van sulfatering. Het opladen gaat door maar aangeraden wordt om de « SOS recovery » functie te gebruiken.	Koppel het apparaat van de netspanning af, koppel vervolgens de klemmen af. Start de « SOS Recovery » functie, zie de procedure vorige pagina.
5 « SOS recovery » functie (Batium 15/12 – 15/24) : na 24 uur zijn de lampjes laden D en einde laden E uit.	Accu onherstelbaar	Accu moet vervangen worden
6 Functie geforceerd laden : Na 5 seconden op de accu-spanning F knop gedrukt te hebben om de functie geforceerd laden te starten, gaat het laad-lampje niet branden.	Accu spanning < 0.5 V (± 0.3)	Accu moet vervangen worden
7 Tijdens de aansluiting op de netspanning brandt geen enkel lampje.		Koppel de Batium gedurende 10 seconden van de netspanning af, sluit dan weer aan.

ISTRUZIONI DI SICUREZZA

Questo manuale descrive il funzionamento del carica-batterie e le precauzioni da seguire per vostra sicurezza. Leggere attentamente prima dell'uso e conservare con cura per poter consultarlo successivamente. Queste istruzioni devono essere lette e comprese prima dell'uso. Ogni modifica o manutenzione non indicata nel manuale non deve essere effettuata. Ogni danno corporale o materiale dovuto ad un uso non conforme alle istruzioni presenti in questo manuale non potrà essere considerata a carico del fabbricante. In caso di problema o d'incertezza, si prega di consultare una persona qualificata per manipolare correttamente il dispositivo. Questo dispositivo deve essere usato soltanto per fare la ricarica entro i limiti indicati sul dispositivo e su questo manuale. Bisogna rispettare le istruzioni relative alla sicurezza. In caso di uso inadeguato o pericoloso, il fabbricante non potrà essere ritenuto responsabile.



Dispositivo da usare all'interno. Non deve essere esposto alla pioggia.

Questo dispositivo può essere usato da bambini di età superiore a 8 anni, da persone con capacità fisiche, sensoriali o mentali ridotte e da persone senza esperienza o conoscenze, se esse sono correttamente sorvegliate o se le istruzioni relative all'uso del dispositivo in sicurezza gli sono state trasmesse e che i rischi intrapresi sono stati presi in considerazione. I bambini non devono giocare con il dispositivo. Le pulizie e la manutenzione fatte dall'utente non devono essere effettuati da bambini non sorvegliati.

Non usare in nessun caso per caricare pile o batterie non ricaricabili.

Non usare il dispositivo se il cavo di alimentazione o la presa sono danneggiati.

Non caricare mai una batteria ghiacciata o danneggiata.

Non coprire il dispositivo.

Non spostare il dispositivo in prossimità di fonti di calore e temperature spesso elevate (superiori a 50°C).

Non ostruire le aperture della ventilazione. Riferirsi alla parte installazione prima di usare il dispositivo.

Il modo di funzionamento automatico così come le restrizioni applicabili all'uso sono spiegate in seguito su questo manuale.



Rischio di esplosione e d'incendio!

Una batteria in carica può emettere dei gas esplosivi.



- Durante la carica, la batteria deve essere messa in un luogo ben ventilato.



- Evitare fiamme e scintille. Non fumare.
- Proteggere le superficie della batteria da corto-circuiti.



Rischi di proiezioni acide!

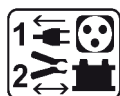


- Portare occhiali e guanti di protezione.



- In caso di contatto con gli occhi o con la pelle, sciacquare abbondantemente e consultare un medico immediatamente.

Connessione / Sconnessione:



- Scollegare l'alimentazione prima di collegare o scollegare le connessioni della batteria.
- Il terminale della batteria non collegato al telaio deve essere collegato per primo. L'altra connessione deve essere effettuata sul telaio, lontano dalla batteria e dal serbatoio del carburante. Il caricatore del carica batterie deve essere collegato alla rete elettrica.
- Dopo l'operazione di carica, scollegare il caricatore della batteria dalla presa poi togliere la connessione dal telaio e in seguito la connessione della batteria, nell'ordine indicato.

Collegamento:



- Questo dispositivo deve essere collegato ad una presa di corrente con messa a terra.



- Questo dispositivo è dotato con una protezione con fusibile
- Il collegamento alla rete di alimentazione deve essere fatta in conformità con le regole d'installazione nazionali.

Manutenzione:



- Se il cavo di alimentazione è danneggiato, esso deve essere sostituito dal fabbricante, dal suo servizio post-vendita o da persone di qualifiche simili per evitare pericoli.
- La manutenzione deve essere effettuata da una persona qualificata.



- **Attenzione!** Scollegare sempre la schede dalla presa elettrica prima di effettuare ogni manipolazione sul dispositivo.
- Se il fusibile interno è fuso, esso deve essere sostituito dal fabbricante, dal suo servizio post-vendita o da persone di qualifiche simili, per evitare pericoli.
- Regolarmente, togliere il coperchio e spolverare all'aiuto del soffiatore.Cogliere l'occasione per far verificare le connessioni elettriche con un utensile isolato da persone qualificate.
- Non usare in nessun caso solventi o altri prodotti pulenti aggressivi.
- Pulire le superfici del dispositivo con uno straccio secco.

Regolamentazione:



- Dispositivo in conformità con le direttive europee
- La dichiarazione di conformità è disponibile sul nostro sito internet.



- Marca di conformità EAC (Comunità Economica Eurasiatica).



Scarto:

- Questo materiale è soggetto alla raccolta differenziata. Non deve essere smaltito con i rifiuti domestici

DESCRIZIONE GENERALE

I dispositivi Batium sono stati progettati per la ricarica di batterie di accensione in piombo, a elettrolita liquido o gel:

Modelli	7 / 12		7 / 24			15 / 12		15 / 24		
Tensione	6 V	12 V	6 V	12 V	24 V	6 V	12 V	6 V	12 V	24 V
Capacità batteria	Da 15 Ah a 130 Ah					Da 35 Ah a 225 Ah				

COLLEGAMENTO E FUNZIONAMENTO GENERALE

Rispettare l'ordine d'avviamento.

Precauzione: Verificare il livello dell'elettrolita per le batterie aperte. Se necessario, riempire fino a livello.



1. Collegare i morsetti : morsetto rosso sul terminale + della batteria e morsetto nero sul terminale -.



2. Collegare il caricabatterie ad una presa da 230 V. Una spia in **(A)** (schema interfaccia p.44) e in **(B)** corrispondente agli ultimi dati memorizzati si illumina.



3. Scegliere la tensione della vostra batteria (6, 12, 24V) secondo le indicazioni poste sulla batteria stessa o in funzione dell'eventuale collegamento realizzato (in serie o parallelo, cf. p.44).



Rischio d'esplosione o di proiezioni acide in caso di selezione erronea della tensione (24V per una batteria 12V).

Per confermare la selezione, non toccare niente per 5 secondi.



4. Scegliere la capacità della batteria. Il Batium definisce da solo la corrente di carica.

5. Il Batium comincia automaticamente la carica. Indica lo stato della carica della batteria. (spie **(1)** e **(2)**)

	Spia accesa	Stato
Fase 1 : Aumento di tensione		Permanente
Fase 2 : Regolazione di tensione (durata : 2h).		Lampeggiante
Fase 3 : Fine della carica (Mantenimento della carica / Floating).		Verde

Durante un'interruzione di corrente, il BATIUM memorizza lo stato della carica (tranne in modalità « SOS Recovery »), e ricomincia sull'ultima selezione.



6. Quando la batteria è carica, disconnettere il cavo d'alimentazione.



7. Scollegare le pinze o il connettore dalla batteria.

FUNZIONE CARICA FORZATA

Se la batteria è molto scarica (tensione molto bassa <2 V), la carica non comincia automaticamente. La spia di carica **(1)** non si illumina. Le spie **(A)**, di tensione della batteria, e **(B)** di capacità sono accese. In questo caso, selezionare la tensione e la corrente di carica poi premere il tasto tensione batteria per 5 secondi per iniziare una «carica forzata». La spia **(1)** si accende rilasciando questa pressione. Se non si accende nessuna spia, la vostra batteria è irrecuperabile (<0.5 V (± 0.3)).

FUNZIONE « SOS RECOVERY » (DISPONIBILE SUL BATIUM 15/12 E 15/24)

Durante il collegamento della batteria, la spia SOS Recovery **(6)** lampeggia per indicare che la batteria ha subito una scarica profonda e di lunga durata, con un inizio di solfatazione. La funzione « SOS Recovery » grazie ad una curva di carica specifica comincia un ciclo che va da 24 a 48 h di rigenerazione.

1. Per attivare questa funzione, seguire la procedura seguente :
2. Disconnettere imperativamente la batteria dal veicolo. (PERICOLO DI SOVRATENSIONE)
3. Connettere i morsetti del Batium alla batteria.
4. Collegare il Batium alla presa di alimentazione.
5. Selezionare la tensione di carica.
5. Attivare « Sos Recovery » premendo per 5 secondi sul tasto **(4)** fino a che la spia **(6)** non si accende (le spie **(B)** sono spente).
6. La spia **(1)** si accende e lampeggia quando la funzione "Sos Recovery" si arresta e ricomincia una carica normale.
7. La spia **(2)** verde segnala la fine della carica.

PROTEZIONI

I dispositivi Batium sono protetti contro i corto-circuiti, le inversioni di polarità e le accensioni del veicolo (mantengono una carica costante malgrado l'avvio di un veicolo e si posizionano come complemento della ricarica) . Dispongono di un sistema anti-scintille che evita qualsiasi scintilla durante il collegamento del caricatore alla batteria. Senza batteria ai morsetti, per sicurezza il Batium non eroga corrente.

ANOMALIE, CAUSE, RIMEDI

ANOMALIE		CAUSE	RIMEDI
1	La spia di carica 1 è spenta. Le spie di tensione della batteria lampeggiano dopo un minuto di carica.	La tensione selezionata non corrisponde alla tensione della batteria.	- Scollegare il dispositivo dalla presa sempre mantenendo i morsetti sulla batteria. - Selezionare la giusta tensione - Poi ricollegare il BATIUM alla batteria.
		La batteria è irrecuperabile.	Batteria da sostituire.
2	Le spie di capacità della batteria lampeggiano.	La batteria è in corto-circuito o danneggiata.	Batteria da sostituire.
		Qualche dispositivo che consuma batteria è rimasto connesso involontariamente (es i fari).	Spegnere ciò che è rimasto acceso e consumava batteria, staccare e ricollegare le pinze, avviare la carica
		Il carica-batterie è utilizzato come alimentazione per alimentare i dispositivi connessi alla batteria.	Comportamento normale del caricabatterie ma utilizzo non corretto. La spia luminosa che indica la fine della carica non si accende.
		La batteria ha una capacità (Ah) superiore a quella del carica-batterie	Il tempo di carica è più lungo del normale. Utilizzare se possibile un carica-batterie più potente
			Scegliere la capacità indicata sulla vostra batteria.
	La tensione della batteria non sale, la batteria è danneggiata.	Batteria da sostituire.	
3	La batteria è collegata. La spia di carica 1 non si accende. Le spie di tensione della batteria e di capacità della batteria sono accese.	La polarità + e - sono invertite	Mettere la pinza rossa sul + e la pinza nera sul -
		Il contatto con i morsetti non è buono.	Pulire i terminali e ricollegare le pinze.
		La batteria è profondamente scarica.	Utilizzare la funzione « carica forzata » (vedere la procedura alla pagina precedente)
		Il fusibile è bruciato.	Scollegare l'apparecchio dalla presa elettrica. Togliere i morsetti dalla batteria. Sostituire il fusibile rispettando il suo calibro (15 A per Batium 7-12 7-24 o 30 A per Batium 15-12 e 15-24).
4	La spia «SOS Recovery» lampeggia (Batium 15/12 e 15/24) dopo un minuto di carica.	La batteria è profondamente scarica ed è iniziato il processo di solfatazione. La carica continua ma è consigliato utilizzare la funzione « SOS recovery ».	Scollegare l'apparecchio dalla presa elettrica, poi staccare le pinze. Avviare la funzione « SOS Recovery » vedere la procedura alla pagina precedente.
5	Funzione SOS RECOVERY (Batium 15/12 – 15/24) : alla fine delle 24 ore le spie di carica e di fine carica sono spente.	Batteria irrecuperabile	Batteria da sostituire.
6	Funzione carica forzata : Dopo aver premuto il tasto di tensione della batteria per 5 sec per attivare la funzione carica forzata, la spia di carica non si accende.	Tensione batteria < 0.5 V (± 0.3)	Batteria da sostituire.
7	Quando il BATIUM viene connesso alla presa non si accende nessuna spia.		Scollegare il Batium dalla presa per 10 sec., poi ricollegare.

INSTRUÇÕES DE SEGURANÇA



Este manual de instruções contém indicações de uso e operação do carregador e as precauções a serem tomadas para sua segurança. Ler atentamente antes de usar e conservar para consultas futuras. Estas instruções devem ser lidas e compreendidas antes de efetuar qualquer operação. Toda modificação ou manutenção não indicada no manual não deve ser efetuada. Todo dano corpóreo ou material devido ao uso não conforme às instruções deste manual não poderá ser considerado culpa do fabricante. Em caso de problema ou incerteza, consultar uma pessoa qualificada para efetuar a manutenção adequada do aparelho. Este aparelho deve ser usado somente para recarga nos limites indicados no aparelho e no manual de instruções. É preciso respeitar as instruções relativas a segurança. Em caso de uso inadequado ou perigoso, o fabricante não poderá ser considerado responsável.



Dispositivo para uso no interior. Não deve ser exposto à chuva.

Este dispositivo pode ser usado por crianças com mais de 8 anos e por pessoas com capacidades físicas, sensoriais ou mentais reduzidas ou sem experiência ou conhecimentos, se estas estiverem sob observação de pessoas competentes ou se forem devidamente instruídas ao uso do aparelho em toda segurança, e se os riscos corridos forem compreendidos. As crianças não devem brincar com o dispositivo. A limpeza e manutenção feitas pelo usuário não devem ser feitas por crianças não supervisionadas.

Não deve ser usado em nenhum caso para carregar pilhas ou baterias não recarregáveis.

Não usar o dispositivo se o cabo de alimentação ou o plug estiverem danificados.

Nunca carregar uma bateria gelado ou danificada.

Não abrir o aparelho.

Não colocar o aparelho em proximidade de fontes de calor nem expô-lo a temperaturas duravelmente elevadas (superiores a 50°C).

Não obstruir as aberturas de ventilação. Se referir à parte instalação antes de usar o aparelho.

O modo de funcionamento automático assim como as restrições aplicadas ao uso são explicadas em seguida neste manual do usuário.



Risco de explosão e de incêndio!

Uma bateria em carga pode emitir gás explosivos.



- Durante a carga, a bateria deve ser posta em um lugar aerado.



- Evitar flamas e faíscas. Não fumar.
- Proteger as superfícies dos contatos elétricos da bateria em relação aos curto-circuitos.



Risco de projeção de ácido!



- Usar óculos e luvas de proteção.
- Em caso de contato com os olhos ou a pele, enxaguar abundantemente com água e consultar um médico sem demora.



Conexão / desconexão:

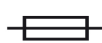


- Desconectar a alimentação antes de conectar ou desconectar as conexões da bateria.
- O terminal da bateria não conectado ao chassis deve ser conectado em primeiro lugar. A outra conexão deve ser feita no chassis longe da bateria e da canalização do combustível. O carregador de bateria deve então ser conectado à rede.
- Após a operação de carga, desconectar o carregador de bateria da rede e em seguida retirar a conexão do chassis; enfim, retirar a conexão da bateria, na ordem indicada.

Conexão:



- Este dispositivo deve ser conectado a uma tomada com conexão à terra.



- Este aparelho possui uma proteção por fusível
- A conexão à rede elétrica deve ser feita conforme às regras de instalação nacionais.

Manutenção:

- Se o cabo de alimentação estiver danificado, o mesmo deve ser substituído pelo fabricante, seu serviço após venda ou uma pessoa de qualificação similar, para evitar todo perigo.
- A manutenção deve ser feita somente por uma pessoa qualificada.



- Advertência! Desconectar sempre a ficha da tomada antes de qualquer manipulação no aparelho.
- Se o fusível interno estiver queimado, deve ser substituído pelo fabricante, seu serviço após venda ou pessoas de qualificação símile para evitar um perigo.
- Regularmente retirar a tampa e limpar o pó usando um soprador. Aproveitar para verificar a fixação das conexões elétricas com uma ferramenta isolada e por pessoal qualificado.
- Não usar em nenhum caso solventes ou outros produtos agressivos.
- Limpar as superfícies do aparelho usando um pano seco.

Regulamentação:

- Aparelho conforme às diretivas europeias.
- A declaração de conformidade está disponível em nosso website.



- Marca de conformidade EAC (Comunidade Econômica Eurasiática)

**Refugo:**

- Este material é sujeito a coleta seletiva. Não jogar no lixo doméstico.

DESCRIÇÃO GERAL

Os aparelhos Batium são concebidos para a recarga de baterias de arranque ao chumbo, eletrólito líquido ou gel:

Modelos	7 / 12			7 / 24			15 / 12		15 / 24		
Tensão	6 V	12 V	6 V	12 V	24 V	6 V	12 V	6 V	12 V	24 V	
Capacidade bateria	De 15 Ah a 130 Ah						De 35 Ah a 225 Ah				

CONEXÃO E FUNCIONAMENTO GERAL

Respeitar a ordem para ligar.

Precaução: Verificar o nível do eletrólito para as baterias abertas. Se necessário, completar os níveis antes da recarga.



1. Conectar os alicates: alicate vermelho no terminal + da bateria e alicate preto no terminal -.



2. Conectar o carregador na tomada de 230V. Um sinal luminoso em A (esquema interface pág.44) e em B se acendem correspondendo aos últimos dados memorizados.



3. Escolher a tensão da bateria (6, 12, 24 V) segundo as indicações inscritas na bateria ou em função de eventuais acoplamentos realizados (série ou paralelo cf pág.44).



Risco de explosão ou de projeções ácidas em caso de seleção errônea de tensão (24V para uma bateria de 12V).

Para validar a seleção, não tocar em nada durante 5 segundos.



4. Escolher a capacidade da bateria. O Batium define sozinho a corrente de carga.

5. O Batium começa automaticamente a carga. Ele indica o estado de carga da bateria. (sinais 1 e 2)

	Sinal aceso	Estado
Etapa 1: Aumento de tensão		Permanente
Etapa 2: Regulação de tensão (duração: 2h).		Intermitente
Etapa 3: Fim da carga (Manutenção da carga / Floating).		Verde

Durante uma queda de tensão, o BATIUM memoriza o estado da carga (exceto em modo «SOS Recovery»), e recomeça da última seleção.



6. Quando a bateria estiver carregada, desconectar o cabo de alimentação



7. Desconectar os alicates ou o conector da bateria.

FUNÇÃO RECARGA FORÇADA

Se a bateria estiver fortemente descarregada (tensão muito baixa <2 V), a carga não começa automaticamente. O sinal luminoso de carga ① não se acende. Os sinais tensão bateria ④ e capacidade ⑤ estão ligados. Neste caso, seleccionar a tensão e a corrente de carga e pressionar durante 5 segundos a tecla tensão bateria ③ para lançar uma «carga forçada». O sinal ① se acende ao se aliviar a pressão da tecla. Se nenhum sinal se acende, a bateria é irrecuperável (<0.5 V (± 0.3)).

FUNÇÃO «SOS RECOVERY» (DISPONÍVEL NO BATIUM 15/12 E 15/24)

Durante a conexão da bateria, o sinal SOS Recovery ⑥ pisca para indicar que a bateria sofreu uma descarga profunda e de longa duração, com um início de sulfatação.

A função «SOS Recovery» graças a uma curva de carga específica começa um ciclo de 24 a 48 h de regeneração.

Para ativar esta função, respeitar as etapas seguintes:

1. Desconectar imperativamente a bateria do veículo. (PERIGO DE SOBRETENSÃO)
2. Conectar os alicates do Batium na bateria.
3. Conectar o Batium à tomada.
4. Seleccionar a tensão de carga.
5. Ativar «Sos Recovery» pressionando durante 5 segundos a tecla ④ até que o sinal luminoso ⑥ se acenda (os sinais ⑤ estão apagados).
6. O sinal ① se acende e pisca quando a função "Sos Recovery" para e a recarga normal recomeça..
7. O sinal verde ② sinala o fim da carga.

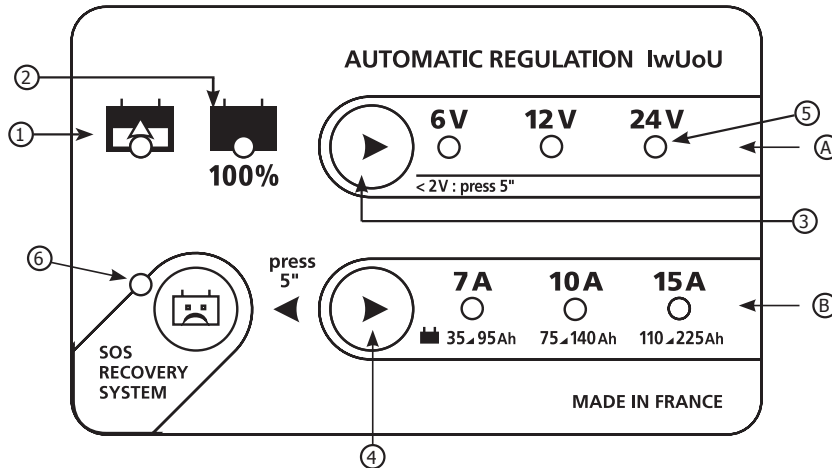
PROTEÇÕES

Os aparelhos Batium são protegidos de curto-circuitos, inversões de polaridade e arranques de veículos (eles mantêm a carga constante malgrado arranques de um veículo e se posicionam como um complemento de recarga). Dispõem de um sistema anti-faísca que evita toda faísca durante a conexão do carregador à bateria. Sem bateria nos alicates, os Batium não dispensam corrente por segurança.

ANOMALIAS, CAUSAS, REMÉDIOS

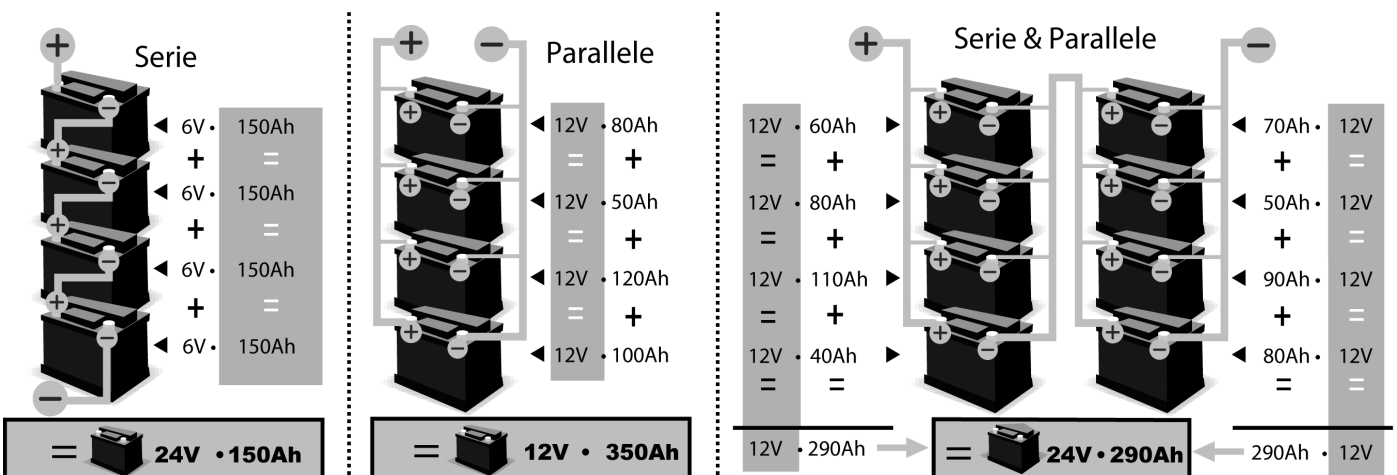
ANOMALIAS		CAUSAS	REMÉDIOS
1	O sinal de carga 1 está desligado. Os sinais de tensão bateria (A) piscam alternadamente após um minuto de recarga.	A tensão selecionada não corresponde à tensão da bateria.	- Desconectar o aparelho da tomada mantendo os alicates na bateria. - Selecionar a tensão correta - Reconectar BATIUM à bateria.
		A bateria é irrecuperável.	Bateria a ser substituída.
2	Os sinais de capacidade (B) piscam alternadamente.	A bateria está em curto-circuito ou danificada.	Bateria a ser substituída.
		Um dispositivo consumidor permanece involuntariamente aceso (faróis)	Desligar o que estiver consumindo a bateria e continuar/relançar a carga.
		O carregador é usado como alimentação para compensar grandes consumidores conectados à bateria.	Comportamento normal do carregador mas uso incorreto. O sinal indicando fim de carga não se acende.
		A bateria tem capacidade (Ah) superior à capacidade do carregador.	O tempo de carga sera anormalmente longo. Usar um carregador mais potente se possível. Escolher a capacidade indicada na bateria a ser carregada.
3	A bateria está conectada. O sinal de carga 1 não se acende, os sinais de tensão bateria (A) e capacidade bateria (B) estão acesos.	As polaridades + e - estão invertidas.	Colocar o alicate vermelho no + e o alicate preto no -
		O contato das pinças não é bom.	Limpar os terminais e reconectar os alicates.
		A bateria está fortemente descarregada.	Utilizar a função «carga forçada» (ver procedura página anterior).
		O fusível derreteu.	Desconectar o aparelho da tomada Débrancher l'appareil du secteur. Retirar os alicates da bateria. Substituir o fusível respeitando o calibre (15 A para o Batium 7-12 7-24 ou 30 A para o Batium 15-12 e 15-24).
4	O sinal «SOS Recovery» (C) pisca (Batium 15/12 e 15/24) após um minuto de recarga.	A bateria foi profundamente descarregada durante longo tempo, o que deu início ao processo de sulfatação. A carga continua mas se aconselha o uso da função «SOS recovery».	Desconectar o aparelho do setor e depois desconectar os alicates. Ativar a função «SOS Recovery» ver procedimento página anterior.
5	Função SOS RECOVERY (Batium 15/12 – 15/24): após 24 horas os sinais carga (1) e fim de carga (2) estão apagados.	Bateria irrecuperável.	Bateria a ser substituída.
6	Função carga forçada: Após pressionar durante 5 segundos a tecla tensão bateria (3) para lançar a função carga forçada, o sinal de carga não se acende.	Tensão bateria < 0.5 V (± 0.3)	Bateria a ser substituída
7	Durante a conexão à tomada nenhum sinal se acende		Desconectar Batium da tomada durante 10 segundos, depois reconectar.

INTERFACE DU PRODUIT / PRODUCT INTERFACE / VORDERSEITE DES GERÄTES / INTERFAZ DEL PRODUCTO / ИНТЕРФЕЙС АППАРАТА / OMSCHRIJVING / INTERFACCIA DEL PRODOTTO/ INTERFACE DO PRODUTO

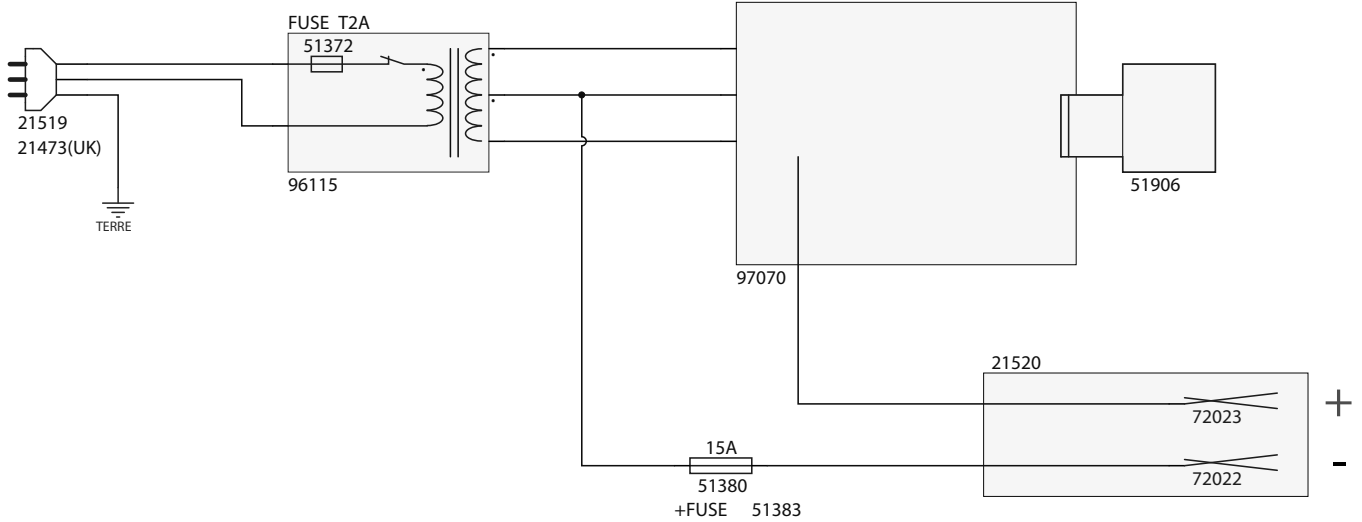


①	Voyant de charge : s'allume ou clignote selon l'état de charge / Charge indicator : lights up and flashes according to charging state / Ladeleuchte : leuchtet oder blinkt je nach Batteriezustand / Indicador óptico naranja de carga : se encende fijo o por intermitencias según el nivel de carga / Индикатор зарядки: горит или в зависимости от этапа зарядки. / LED voor laden : aan of knippert afhankelijk van de lading van de accu according to de laad state / Spia luminosa di ricarica: Si accende o lampeggia a senda dello l'avanzamento della carica / Indicador de carga: se ascende ou pisca, segundo o estado de carga
②	Voyant de fin de charge : s'allume quand la batterie est chargée / End of charge indicator : lights up when the battery is fully charged / grünes Licht bei Ladungsende : leuchtet wenn die Batterie aufgeladen ist / Indicador verde de fin de carga : se encende cuando la batería esta cargada / Зеленый индикатор конца зарядки – загорается, когда батарея заряжена / Groene LED voor einde laden : aan als de accu geladen is / Spia luminosa di fine carica: si accende quando la batteria è carica / Indicador de fim de carga: se ascende quando a bateria está carregada
③	Sélecteur de tension batterie + démarrage forcé (presser 5 sec.) / Battery voltage selection key + forced start (5 sec.) /Auswahl der Batteriespannung + Start für Erzwungene Ladung"(5 Sek. drücken) /Selector de tensión batería + arranque forzado (5 seg.) / Выбор напряжения батареи + принудительный старт (5 сек.) / Accu spanning selectie + gedwongen laden (5 sec) / Selettore di tensione batteria + avvio forzato (5 sec.) / Seletor de tensão bateria + arranque forçado (5 seg.)
④	Sélecteur de courant-capacité batterie (+ SOS : presser 5 secondes) / Battery capacity selection key (+ SOS : press 5 sec) / Auswahl der Batteriekapazität (+ SOS : Sek. drücken) / Selector de capacidad batería (+ SOS 5 seg.) / Выбор емкости батареи (+SOS : 5 сек) / Accu capaciteit selectie (+SOS : 5 sec) / Selettore di capacità della batteria (+ SOS : 5 sec.) / Seletor de capacidade bateria (+ SOS : 5 seg.)
⑤	Position 24V uniquement sur le BATIUM 7/24 et 15/24. / 24V position only for BATIUM 7/24 - 15/24 / Stellung 24V nur für den BATIUM 7/24 - 15/24 / Posición 24V solo en el BATIUM 7/24 - 15/24 / Позиция 24В только для BATIUM 7/24 - 15/24. / Positie 24V alleen op BATIUM 7/24 - 15/24 / Posizione 24V disponibile soltanto sul BATIUM 7/24 e 15/24. / Posição 24V disponível somente no BATIUM 7/24 e 15/24.
⑥	SOS Recovery : voyant batterie à régénérer uniquement sur le BATIUM 15/12 et 15/24. / SOS Recovery : indicating the battery requires recovering (available for batium 15-12 & 15/24 / SOS Recovery : Batterielicht zum Regenerieren von Batterien (Verfügbar bei batium 15/12 und 15/24) / SOS Recovery : indicador de batería que necesita una regeneración (disponible sobre batium 15/12 y 15/24) / SOS Recovery : индикатор необходимости перезарядки / SOS recovery: indicator accu regeneratie / SOS Recovery: spia luminosa batteria da regenerare soltanto sul BATIUM 15/12 e 15/24 / SOS Recovery: sinal luminoso a regenerar somente no BATIUM 15/12 e 15/24.

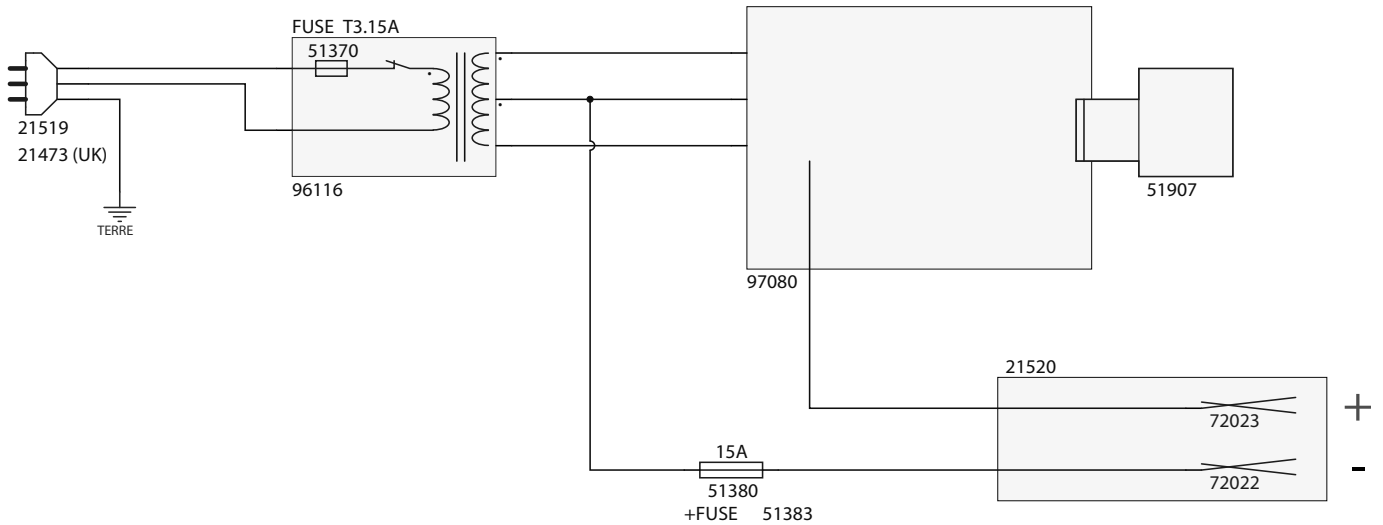
COMBINAISON BATTERIES / BATTERIES COMBINATION / BATTERIEKOMBINATION / COMBINACION BATERIAS / СПОСОБЫ ПОДКЛЮЧЕНИЯ АККУМУЛЯТОРОВ / COMBINATIE VAN ACCU'S / COMBINAZIONE BATTERIE / COMBINAÇÃO BATERIAS



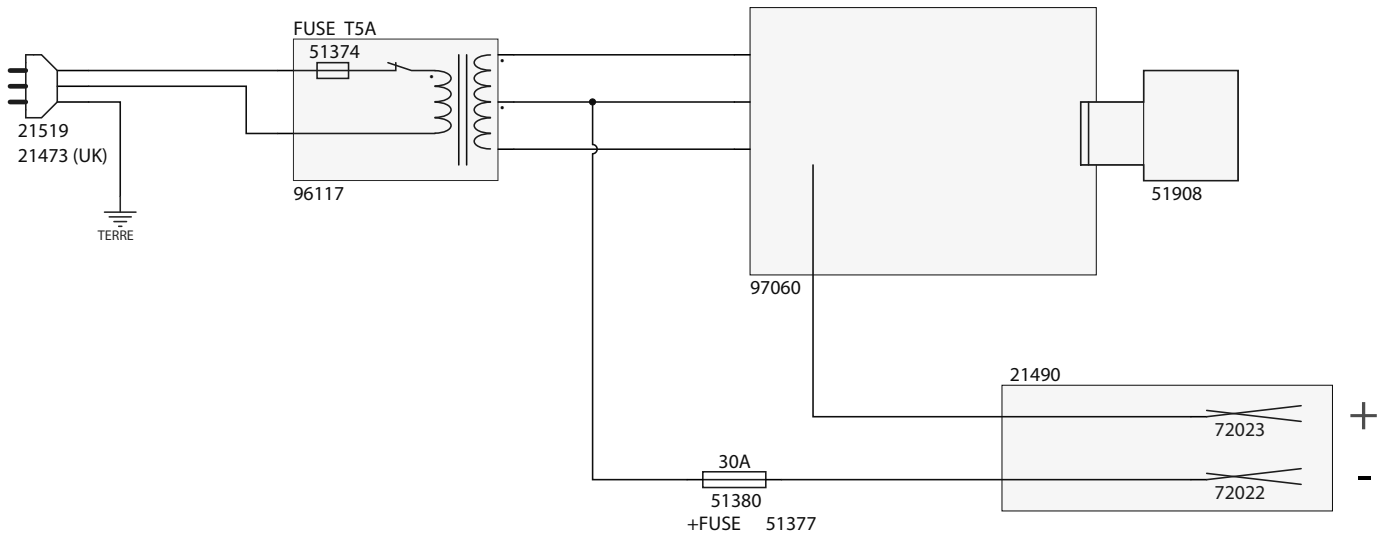
BATIUM 7/12



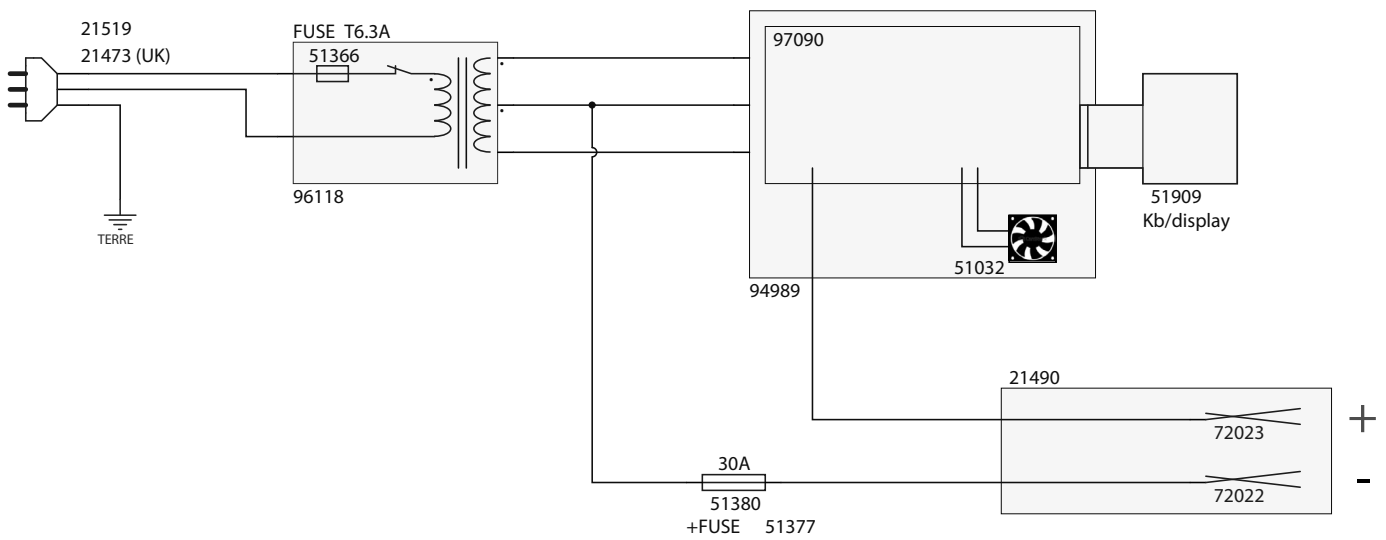
BATIUM 7/24



BATIUM 15/12





BATIUM 15/24



PIÈCES DÉTACHÉES / SPARE PARTS / ERSATZTEILE / PIEZAS DE RECAMBIO / ЗАПЧАСТИ / RESERVE ONDERDELEN / PEZZI DI RICAMBIO

	Batium 7/12	Batium 7/24	Batium 15/12	Batium 15/24
Fusible 15A (x10) / Fuse 15A (x10) / Schmelzsicherung 15A (x10) / Fusible 15A (x10) / Плавкий предохранитель 15A (x10) / Zekering 15A (x10) / Fusibile 15A (x10)	054493		-	
Fusible 30A (x10) / Fuse 30A (x10) / Schmelzsicherung 30A (x10) / Fusible 30A (x10) / Плавкий предохранитель 30A (x10) / Zekering 30A (x10) / Fusibile 30A (x10)	-		054523	
Circuit complet / Complete circuit / Platine / Circuito completo / Плата в сборе / Complete circuit / Circuito completo	97070C	97080C	97060C	-
Circuit complet avec ventilateur / Complete circuit with fan / Platine mit Ventilator / Circuito completo con ventilador / Плата в сборе с вентилятором / Complete circuit met ventilator / Circuito completo con ventilatore	-	-	-	S91757
Pince noire 40A / Black clamp 40A / Klemme - schwarz 40A / Pinza negra 40A / Черный зажим 40A / Zwarte klem 40A / Morsetto nero 40A	053106			
Pince rouge 40A / Red clamp 40A / Klemme - rot 40A / Pinza roja 40A / Красный зажим 40A / Rode klem 40A / Morsetto rosso 40A				
Cordon d'alimentation / Power supply cable / Netzkabel / Cable de alimentación / Шнур питания / Voedingskabel / Cavo d'alimentazione	21519			
Clavier / Keypad / Tastatur / Teclado / Панель управления / Bedieningspaneel / Tastiera	51906	51907	51908	51909
Transformateur / Transformer / Transformator / Transformador / Трансформатор / Transformator / Trasformatore	96021	96024	96022	96023
Fusible du transformateur / Transformer fuse / Feinsicherung / Fusible del transformador / Плавкий предохранитель трансформатора / Zekering transformator / Fusibile del trasformatore	51372	51370	51374	51366
Porte fusible / Fuse holder / Sicherungshalter / Porta fusibles / Патрон плавкого предохранителя / Zekeringhouder / Porta fusibile	51380			

ICÔNES / SYMBOLS / ZEICHNERKLÄRUNG / ICONOS / СИМБОЛЫ / SYMBOLEN / ICONE / PICTOGRAMAS

	<p>Produit dont le fabricant participe à la valorisation des emballages en cotisant à un système global de tri, collecte sélective et recyclage des déchets d'emballages ménagers. / Product whose manufacturer is involved in the packaging's recycling process by contributing to a global system of sorting, collecting and recycling of households' packaging waste. / Für die Entsorgung Ihres Gerätes gelten besondere Bestimmungen (Sondermüll). / Producto sobre el cual el fabricante participa mediante una valorización de los embalajes cotizando a un sistema global de separación, recogida selectiva y reciclado de los deshechos de embalajes domésticos. / Продукт, производитель которого участвует в переработке упаковки путем отчисления в глобальную систему сортировки, раздельного сбора и переработки отходов упаковки. / O fabricante deste produto participa à valorização das embalagens contribuindo com um sistema global de triagem, coleta selectiva e reciclagem de embalagens domésticas. / Questo materiale è soggetto alla raccolta differenziata. Non deve essere smaltito con i rifiuti domestici.</p>
	<p>Produit recyclable qui relève d'une consigne de tri (selon le décret n°2014-1577) / Recyclable product that falls within waste sorting recommendations (according to Decree n° 2014-1577). / Recyclingprodukt, der durch Mülltrennung entsorgt werden muss. (gemäß Dekret n°2014-1577). / Producto reciclable que requiere una separación determinada (según el Decreto n°2014-1577). / Перерабатываемый продукт, подпадаемый под определенные правила сортировки (Декретом № 2014-1577). / Produto reciclável objeto de coleta seletiva (pelo Decreto nº 2014-1577). / Prodotto riciclabile soggetto a raccolta selettiva.</p>
<p>IP 21</p>	<p>Protégé contre l'accès aux parties dangereuses des corps solides de diam>12,5mm (équivalent doigt de la main). Protégé contre les chutes verticales de gouttes d'eau. / Protected against rain and against fingers access to dangerous parts. / Schutz vor Eindringen von festen Fremdkörpern (Durchmesser >12,5mm = Finger einer Hand). Schutz gegen Berühren mit einem Finger und senkrecht fallendes Tropfwasser. / protegido contra el acceso a partes peligrosas con el dedo, y contra las caídas verticales de gotas de agua. / Защищен против доступа твердых тел диаметром > 12,5 мм (размером с палец руки) в опасные места. Защищен против доступа пальцев в опасные места и против вертикального попадания капель воды. / Beschermd tegen toegang tot gevaarlijke delen met een vinger en tegen verticaal vallende waterdruppels. / Aree Pericolose protette per impedire il contatto con l'utente, e contro cadute verticali di gocce d'acqua. / Partes perigosas protegidas para evitar contato com o usuário, e contra quedas verticais de gotas água.</p>
<p>< 70dB</p>	<p>Niveau de bruit / Noise level / Störpegel / Nivel de ruido / Уровень шума / Geluidsniveau / Livello di rumore / Nivel de ruído</p>



GYS SAS

134 Boulevard des Loges
53941 SAINT BERTHEVIN – FRANCE